

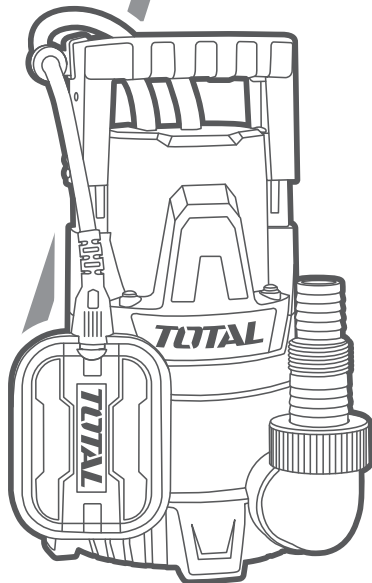
TOTAL

One-Stop Tools Station

TOTAL

РЪКОВОДСТВО

ПОТОПЯЕМА
ПОМПА



TWP64006 TWP64006-5



ПРЕВОД НА ОРИГИНАЛНА ИНСТРУКЦИЯ ЗА УПОТРЕБА

ОБЩИ ПРЕДУПРЕЖДЕНИЯ ЗА БЕЗОПАСНОСТ НА ЕЛЕКТРОИНСТРУМЕНТИ**⚠ Забележка**




Преди да сглобите и пуснете помпата в експлоатация, във всички случаи прочетете ръководството за експлоатация. От съображения за безопасност лицата, които не са прочели ръководството за експлоатация, не могат да използват помпата. Помпата е предназначена за използване САМО от възрастни, които са прочели и разбрали напълно тези инструкции. Винаги, когато водата и електричеството са на едно и също място, съществува риск от токов удар и сериозно нараняване или смърт. Помпата е предназначена САМО за използване с вода или на водна основа (водни разтвори), които имат съдържание от поне 90% вода. Не използвайте тази помпа за запалими, токсични, корозивни или дразнещи течности.

- a) Потребителят е отговорен спрямо трети страни по отношение на използването на помпата (водни инсталации и др.)
- b) Преди пускане в експлоатация, квалифициран електротехник трябва да провери дали са налице необходимите мерки за електрическа безопасност.
- c) Електрическото свързване се осъществява чрез електрически контакт.
- d) Проверете напрежението. Посочената техническа информация върху етикета трябва да съответства на напрежението на електрическото оборудване.
- e) По време на работа на помпата не трябва да има хора в изпомпваната среда.
- f) Температурата на изпомпвания флуид не трябва да надвишава 35°C. В случай, че се използват удължителни кабели, те трябва да бъдат изработени изключително от гума, тип H07 RN-F и в съответствие с нормата DIN 57282 или DIN 57245. Никога не хващайте, повдигайте или носете помпата, свързана към електрическата мрежа, за кабела. Уверете се, че захранващият контакт е далеч от вода и влага и щепселът е защитен от влага.
- g) Преди да пуснете помпата в експлоатация, проверете дали електрическият кабел и прекъсвачът за остатъчен ток не са повредени.
- h) В случай, че помпата трябва да се монтира в канализация за дъждовна вода, впоследствие трябва да се затвори канализацията за дъждовна вода с капак, за да се гарантира безопасността на пешеходците.
- i) Укрепете монтажа на нагнетателната тръба с помощта на скоба за тръба.

Потребителят на помпата е длъжен да вземе предпазни мерки (инсталиране на алармено устройство, резервна помпа и др.) за избягване и предотвратяване на потенциални щети (като наводнени помещения и др.) поради неправилна работа на помпата (поради повреди или дефекти). На пестъчлива или тинеста почва е необходимо помпата да се остави да работи окачена на въже или верига или да се постави на подходяща основа, за да се предотврати потъването на всмукателната секция.

- j) В случай, че помпата е повредена, ремонтът трябва да се извършва само от оторизиран сервизен агент. Трябва да се използват само оригинални резервни части.
- k) Неправилното използване, почистване и поддръжка на помпата или модифициране на помпата или нейните аксесоари по начин, различен от описания в тези инструкции, ще попречи на употребата и не се покриват каквато и да е отговорност за щети, загуби или наранявания. По-долу са илюстрирани някои от случаите, при които искове се отказват.
- Неподходящи ремонти, които не са извършени от оторизиран агент
 - Използване на резервни части, различни от оригиналните.
- l) ***Свързващият кабел на това устройство не може да се сменя. В случай на повреда на кабела, устройството трябва да се бракува.***
- m) Имайте предвид, че този продукт има вътрешна смазка, която може да избегне замърсяването на водата, следователно помпата не е подходяща за езера с риба или други водни организми. Освен това помпата може да се използва само с вода, която НЕ е за пиене на по-късна дата. Същите правила важат и за аксесоарите.

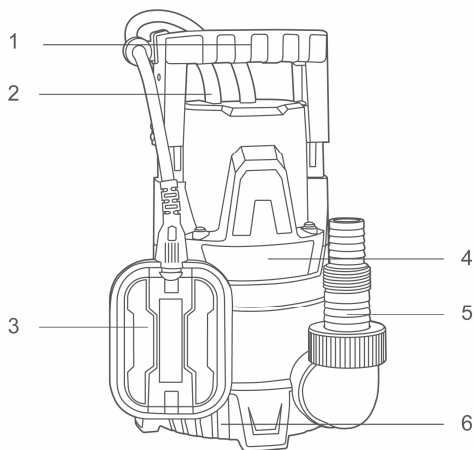
СИМВОЛИ В ИНСТРУКЦИЯТА

	<p>Прочетете ръководството с инструкции преди употреба.</p>
	<p>Предупреждение за безопасност. Моля, използвайте само аксесоари, поддържани от производител.</p>
	<p>Отпадъчните електрически продукти не трябва да се изхвърлят с битовите отпадъци. Моля, рециклирайте там, където има съоръжения. Обърнете се към вашия местен орган или търговец за съвет относно рециклирането.</p>

ПРИЛОЖЕНИЕ

Потопяемите помпи са проектирани за лична употреба във вашата къща и градина. Потопяемите помпи се използват предимно за отводняване, пренос на течности, източване на контейнери, вземане на вода от кладенци и шахти, източване на лодки и яхти, както и за аериране и циркулация на вода за ограничен период от време. Помпите са напълно потопяеми (водоустойчиво запечатани) и могат да бъдат потопени до дълбочина от 5 m в течността.

СПЕЦИФИКАЦИИ



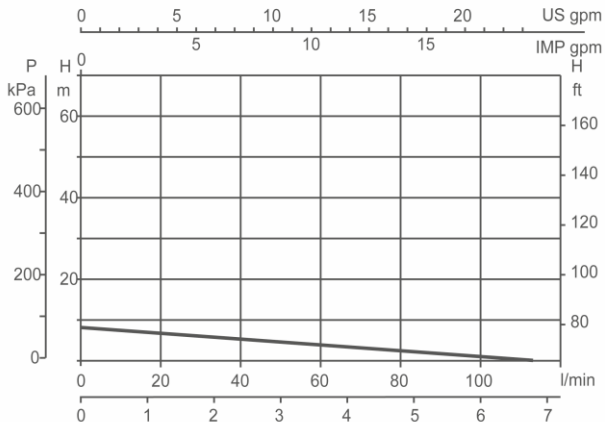
- 1. Дръжка
- 2. Захранващ кабел
- 3. Поплавък

- 4. Корпус
- 5. Изход
- 6. Корпус

Технически спецификации

Модел No.	TWP64006	TWP64006-5
Захранване (V)	220-240~	220-240~
Честота (Hz)	50	60
Фази	една	една
Ном.изход (kW/HP)	0.4/0.5	0.4/0.5
Об.празен ход (r/min)	2850	3450
Мах. повдигане (m)	8	8
Мах. поток (L/min)	117	117
Вх/изход (inch)	1"	1"

Криви на производителност (TWP64006, TWP64006-5)



Кривите на производителност се базират на кинематични стойности на вискозитет = $1 \text{ mm}^2/\text{s}$ и плътност, равна на $1000 \text{ kg}/\text{m}^3$. Толерантност на кривата съгласно ISO 9906.

Инсталиране

Ако дъното на кладенеца или сондажа, в който ще работи помпата, е особено замърсено, препоръчително е да осигурите опора, върху която да лежи помпата, за да избегнете запушване на всмукателната решетка.

2. Преди да поставите помпата на място, уверете се, че филтърът не е напълно или частично блокиран от кал, утайка или подобни вещества.

3. Препоръчително е да използвате тръби с вътрешен диаметър поне равен на този на подаващия отвор, за да се избегнат спадове в производителността на помпата и възможността от запушване. В случаите, когато хранващата тръба има дълги хоризонтални участъци, препоръчително е тази тръба да има по-голям диаметър от този на подаващата.

4. Потопете помпата изцяло във водата

5. При версията, предоставена с поплавъчен превключвател, уверете се, че поплавъкът може да се движи свободно. Размерите на сондажа също трябва да бъдат изчислени по отношение на количеството пристигаща вода и дебита на помпата, за да не се подлага двигателят на прекомерни стартови операции.

6. Когато помпата трябва да бъде във фиксирана инсталация, с поплавък, винаги трябва да се монтира възвратен клапан в нагнетателната тръба. Това е препоръчително и при помпи с ръчно управление.

7. Свържете подаващата тръба или маркуч директно към отвора на помпата. Ако помпата се използва във фиксирани инсталации, препоръчително е да се свърже към тръбата с куплунг, за да се улесни разглобяването и повторното монтиране. Ако се използва маркуч, поставете опашка на маркуча с резба на гърлото на помпата. Увийте края с подходящ материал, за да осигурите ефективно уплътнение.

Електрическа връзка

1. Уверете се, че мрежовото напрежение е същото като стойността, показана на табелката на двигателя и че има възможност за добро заземяване.

2. Монофазните двигатели са снабдени с вградена термична защита от претоварване и могат да бъдат свързани директно към електрическата мрежа. Ако двигателят е претоварен, той спира автоматично. След като се охлади, той стартира отново автоматично, без да е необходима ръчна намеса.

3. Трифазните помпи трябва да бъдат защитени с предпазители за мотори,

подходящо калибрирани според стойностите на табелката с данни на помпата, която ще се монтира. Щепселът на помпата трябва да бъде свързан към ЕЕС контакт с изолиращ ключ и предпазители.

4. Не повреждайте и не режете хранващия кабел. Ако това се случи случайно, поправете го или го сменете от опитен и квалифициран персонал.

Регулиране на поплавъчния превключвател

Моделите с поплавъчен превключвател се стартират автоматично, когато нивото на водата се повиши. Удължаването или скъсяването на кабела между поплавъка и фиксираната точка регулира нивото START или STOP на помпата. Уверете се, че плувката може да се движи свободно. Уверете се, че нивото на спиране не разкрива цедката.

ПОДДРЪЖКА И ПОВРЕДИ

Възможни неизправности и методи за тяхното отстраняване

Повреда	Възможна причина	Решение
Моторът не пали и не издава шум.	<p>A. Проверете електрическите връзки.</p> <p>B. Проверете дали двигателят е под напрежение.</p> <p>C. Проверете предпазителите.</p>	<p>A. Ако са изгорели ги сменете.</p> <p>B. Ако повредата се повтори веднага, това означава, че двигателят е в късо съединение.</p>
Моторът не стартира, но издава шум.	<p>A. Уверете се, че мрежовото напрежение е същото като стойността на табелката.</p> <p>B. Уверете се, че връзките са направени правилно.</p> <p>C. Проверете дали всички фази присъстват на клемната платка.</p> <p>D. Потърсете възможни запушвания в помпата или двигателя.</p> <p>E. Проверете състоянието на кондензатора.</p>	<p>A. Коригирайте всички грешки.</p> <p>B. Ако не, възстановете липсващата фаза.</p> <p>C. Премахнете запушването.</p> <p>D. Сменете кондензатора.</p>
Моторът се върти трудно.	<p>A. Проверете напрежението, което може да е недостатъчно.</p> <p>B. Проверете дали някакви движещи се части не стържат неподвижни части.</p>	<p>A. Отстранете причината за остъргването.</p>
Помпата не доставя.	<p>A. Помпата не е заредена правилно.</p> <p>B. При трифазни двигатели проверете дали посоката на въртене е правилна.</p> <p>C. Диаметърът на всмукателната тръба е недостатъчен.</p> <p>D. Блокиран клапан.</p>	<p>A. Ако е необходимо, обърнете връзката на два захранващи проводника</p> <p>B. Сменете с по-голям диаметър.</p> <p>C. Почистете клапана.</p>

<p>Помпата не зарежда.</p>	<p>А. Всмукателната тръба или крачният клапан поемат въздух. В. Наклонът надолу на всмукателната тръба благоприятства образуването на въздушни джобове.</p>	<p>А. Елиминирайте явлението и грундирайте отново. В. Коригирайте наклона на всмукателната тръба.</p>
----------------------------	---	---

<p>Помпата осигурява недостатъчен поток.</p>	<p>A. Блокиран клапан. B. Перката е износена или блокирана. C. Диаметърът на всмукателната тръба е недостатъчен. D. При трифазни двигатели проверете дали посоката на въртене е правилна.</p>	<p>A. Почистете клапана. B. Отстранете препятствията или сменете износените части. C. Сменете тръбата с такава с по-голям диаметър. D. Ако е необходимо, обърнете връзката на два захранващи проводника.</p>
<p>Помпата вибрира и работи шумно.</p>	<p>A. Проверете дали помпата и тръбите са здраво закрепени. B. В помпата има кавитация, което означава, че потреблението на вода е по-високо, отколкото тя може да изпомпва. C. Помпата работи над характеристиките на плочата.</p>	<p>A. Фиксирайте разхлабените части внимателно. B. Намалете височината на засмукване или проверете за загуби на натоварване. C. Може да е полезно да ограничите потока при доставка.</p>



ГРИЖА ЗА ОКОЛНАТА СРЕДА

С оглед опазване на околната среда ел. уреда, допълнителните приспособления и опаковката трябва да бъдат подложени на подходяща преработка за повторното използване на съдържачите се в тях суровини.

Според Директива 2012/19/ЕС на Европейския парламент и на Съвета от 4 юли 2012 г. относно излезлите от употреба електрически и електронни устройства и утвърждаването и като национален закон ел. уредите, които не могат да се използват повече, трябва да се събират отделно и да бъдат подлагани на подходяща преработка за оползотворяване на съдържачите се в тях ценни вторични суровини.

В края на експлоатационния живот продукта не трябва да се изхвърля с домакинските отпадъци. Необходимо е да се отнесе в специален местен център за разделно събиране на отпадъци или на предлагащ подобна услуга търговец.

Разделното изхвърляне на домакинските електроуреди води до избягване на възможните отрицателни последици за околната среда и здравето, които произтичат от неподходящото изхвърляне.

Продуктът е обозначен със задраскано кошче за отпадъци, като предупреждение за разделното му изхвърляне.

Продуктът е обозначен със задраскано кошче за отпадъци, като предупреждение за разделното му изхвърляне.

ЕС Декларация за съответствие

С настоящото декларираме:

TOTAL TOOLS CO., PTE. LTD

No. 45 Songbei Road, Suzhou Industrial Park, Jiangsu, China

Този продукт съответства на най-важните изисквания и на други свързани разпоредби на съответните европейски директиви, основаващи се на приложими европейски хармонизирани стандарти. Всяка неотризирана модификация на продукта отменя тази декларация.

Описание на продукта: Потопяема помпа за чиста вода TOTAL

Вид на продукта TWP64006

European Directives

2006/42/EC

2014/30/EU

2011/65/EU

European harmonized standards

EN 60335-1:2012+A15:2021

EN 60335-2-41:2021/A11:2021

EN 62233:2008

EN IEC 55014-1:2021

EN IEC 55014-2:2021

EN IEC 61000-3-2:2019+A1:2021

EN 61000-3-3:2013+A2:2021

Дата/ Подпис:

2023-07-29

Длъжност:

Продуктов мениджър

For and on behalf of
TOTAL TOOLS CO., PTE. LTD.


Authorized Signature

No.45 Songbei Road, Suzhou Industrial Park, Jiangsu, China

ИТТ БЪЛГАРИЯ
ГАРАНЦИОННА КАРТА
ЕЛЕКТРОИНСТРУМЕНТИ



Купувач:

Адрес:

Телефон:

Фактура No. / Дата:

Подпис:

Тип на продукта / Модел:

Сериен номер:

При предаването инструментът бе изпробван в присъствието на КУПУВАЧА и бе констатирано, че е в изправно състояние и е годен за експлоатация.

СЕРВИЗЕН КАРТОН

Дата на постъпване	Описание на дефекта / Извършен ремонт	Дата на издаване	Подпис
--------------------	---------------------------------------	------------------	--------

_____	_____	_____	_____
_____	_____	_____	_____
_____	_____	_____	_____
_____	_____	_____	_____
_____	_____	_____	_____
_____	_____	_____	_____
_____	_____	_____	_____
_____	_____	_____	_____
_____	_____	_____	_____

ГАРАНЦИОННИ УСЛОВИЯ КЪМ ТЪРГОВСКА ГАРАНЦИЯ

Задължителни документи:

Гаранционна карта
Копие Копие от фактура/ касова бележка

От гаранцията са изключени:

Части и консумативи, които подлежат на причинено от използването износване, като грес, масло, четки, кабели, патронници, ремъци, вериги, гумени плотове, лагери, о-пръстени, сервизни пакети за профилактика и други. Всички стъклени, гумени и други износващи се възли, които подлежат на причинено от използване износване.

УСЛОВИЯ НА ГАРАНЦИЯТА

1. Гаранционният срок е 24 месеца за физически лица и 12 месеца за юридически лица.
2. Гаранционният срок не важи за включените аксесоари.
Гаранционният срок започва да тече от датата на издаване на настоящата гаранционна карта.
Фактурата и гаранционната карта се запазват от КУПУВАЧА до изтичане срока на гаранцията.
3. Гаранционният срок се удължава с времето на престой на машината в сервиз.
4. Задължение на КУПУВАЧА е:
 - 4.1. Да спазва изискванията на фирмата-производител и приложените условия за експлоатация на продукта.
 - 4.2. Да не допуска груба и некомпетентна експлоатация на продукта, както и ремонтни работи от страна на други лица и организации, освен изрично оторизирани от фирма ИТТ България ЕООД.
 - 4.3. Да не допуска нарушаване на фабричната маркировка.

ВНИМАНИЕ!!!

Гаранцията не покрива повреди, причинени от нормално физическо износване, от претоварване и от работа, несъобразена с експлоатационния режим на съответния клас продукт.

Гаранцията отпада когато:

1. В случай на нарушаване на изискванията по т. 4.
2. При повреди, причинени от непреодолима сила, стихийни бедствия или други случайни събития.
3. Повреди, причинени не по вина на ПРОДАВАЧА, а дължащи се на лош транспорт, лошо съхранение, неизправност или колебания в ел. мрежа и неспазване на указанията за експлоатация, както и работа в недопустими климатични условия, се отстраняват за сметка на КУПУВАЧА.
4. При вътрешни механични или електрически повреди, причинени от претоварване в резултат на прекалено продължителна работа без почивка за продукта или на силен натиск.
5. Не е представена оригинална гаранционна карта, доказваща мястото и датата на закупуване на машината, както и документ удостоверяващ покупката.
6. Не са попълнени всички данни в гаранционната карта, липсва печат на фирмата или има несъответствие между данните от картата и тези на продукта, липсваща табела с данните върху продукта.
7. Машината е отваряна по време на гаранционния срок извън оторизирания за целта сервиз.

Независимо от търговската гаранция продавачът отговаря за липсата на съответствие на потребителската стока със договора на продажба съгласно гаранцията по чл. 112-115.

В случай на необходимост от гаранционно обслужване се обрънете за съдействие към сътрудниците на търговския обект, откъдето сте закупили продукта - детайли за адреси и контакти ще намерите на адрес www.itb.bg или посетете на място оторизирани гаранционни сервизи.

ГАРАНЦИОНЕН СЕРВИЗ:

ИТТ БЪЛГАРИЯ ЕООД

гр. Стара Загора
Хрищенско шосе 30

тел.: 042/ 66 10 35

TOTAL

One-Stop Tools Station

www.totalbusiness.com



TOTAL TOOLS WORLD

MADE IN CHINA T1223.V02



NEWWAY TECHNOLOGY (SUZHOU) CO., LIMITED

No. 20 Dagang Road, Fuqiao Town, Taicang City, China

Вносител: ИТТ България ЕООД,
BG-6000 Стара Загора, Хрищенско шосе 30,
ЕИК: 123115379,
sales@itt.bg, www.itt.bg
Сервиз: service@itt.bg, тел.: 042/661 035

