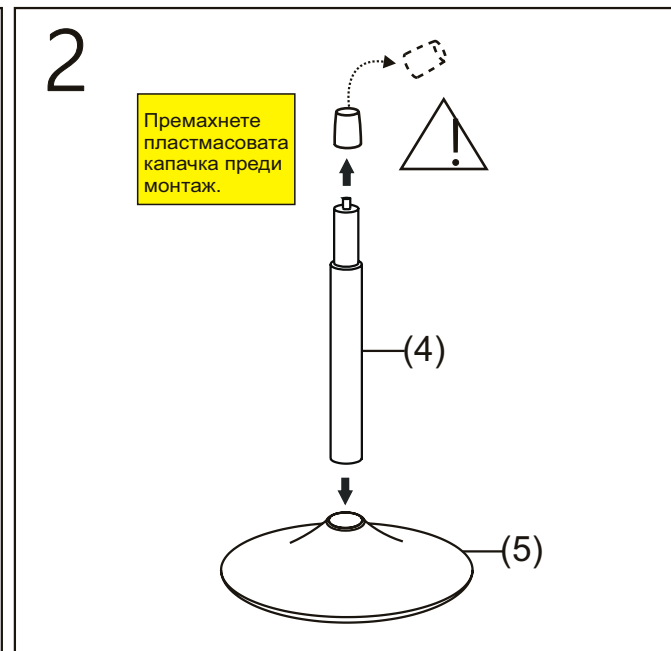
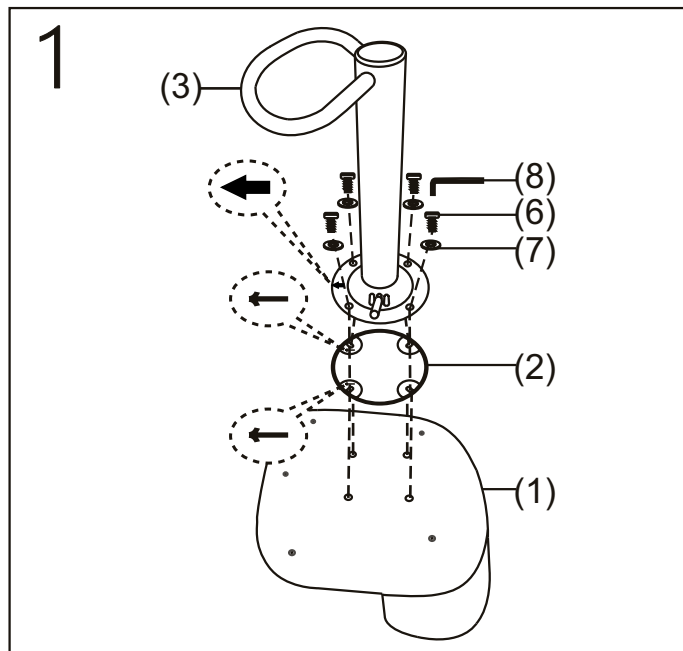
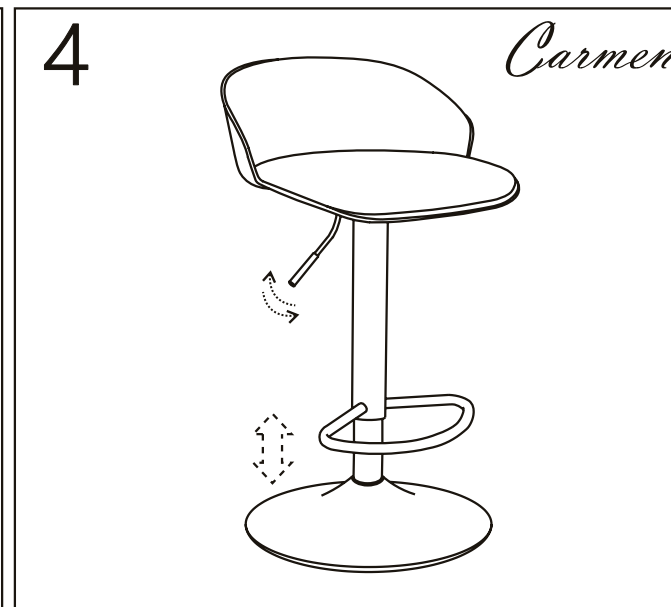
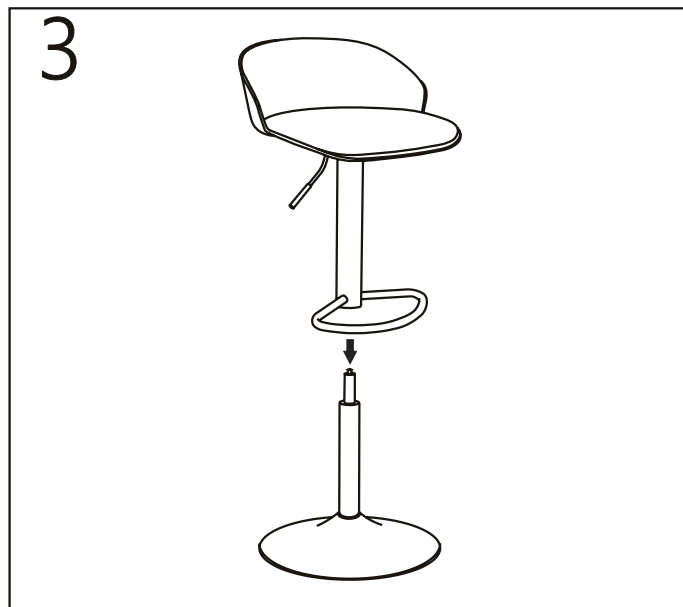


# ИНСТРУКЦИЯ ЗА МОНТАЖ НА БАР СТОЛ ARELATE



(1)X1 	(5)X1 
(2)X1 	(6)X4  M6X12MM
(3)X1 	(7)X4  M6X15X1.2MM
(4)X1 	(8)X1  M5



Максимално натоварване: 110 кг

Вносител: "Биттел" ЕООД  
гр. Пловдив, Тракия  
ул. "Нестор Абаджиев" 13  
ЕИК: 115163890  
Тел: +359 32 27 00 27  
[www.bittel.bg](http://www.bittel.bg)