

ИНСТРУКЦИЯ ЗА МОНТАЖ НА БАР СТОЛ TOLOSA



(1)X1



(5)X1



Ø16X405MM

(2)X1



(6)X4



M6X18MM

(7)X5



M6X25MM

(3)X1



(8)X5

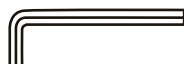


M6X15X1.2MM

(4)X1



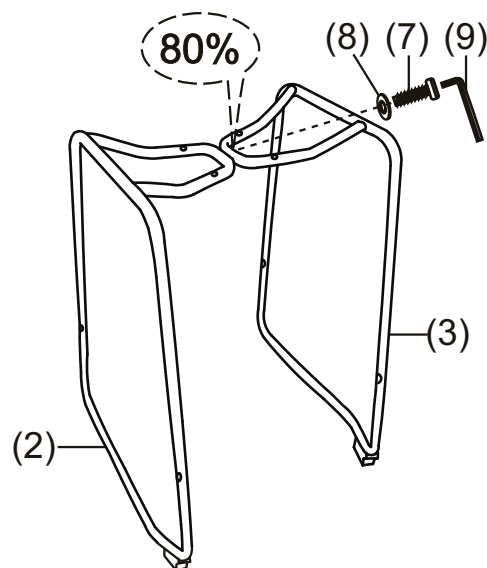
(9)X1



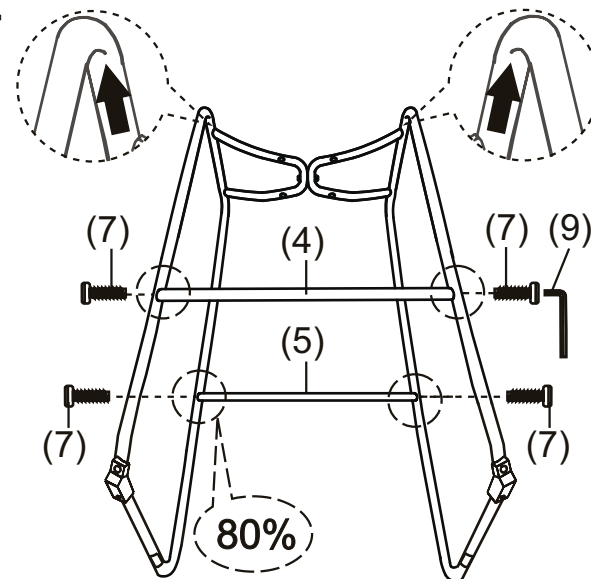
M5

Ø16X365MM

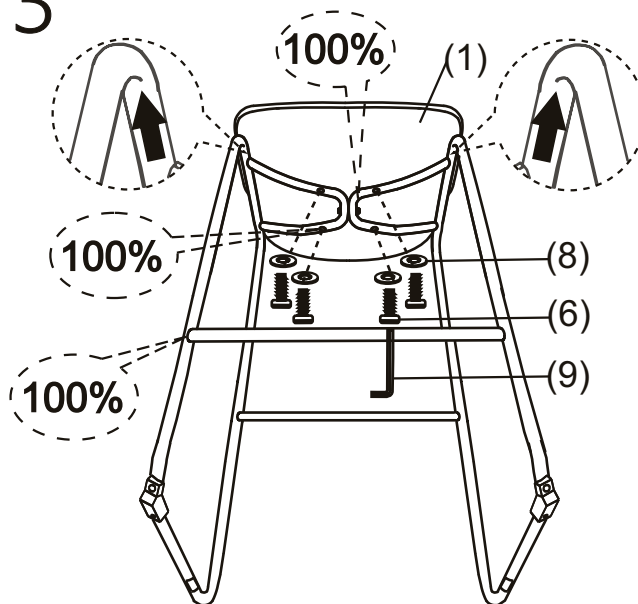
1



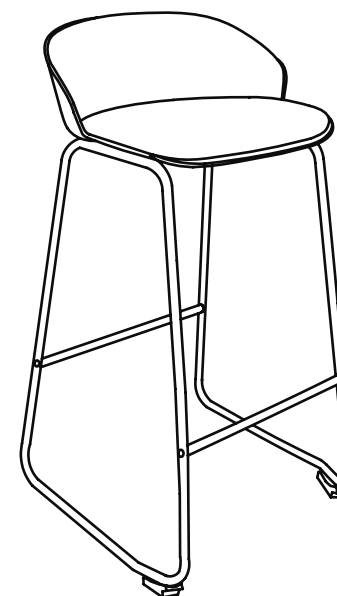
2



3



4



Carmen

Вносител: "Биттел" ЕООД
гр. Пловдив, Тракия
ул. "Нестор Абаджиев" 13
ЕИК: 115163890
Тел: +359 32 27 00 27
www.bittel.bg

Максимално натоварване: 110 кг