

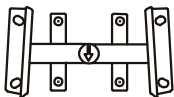





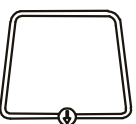
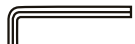
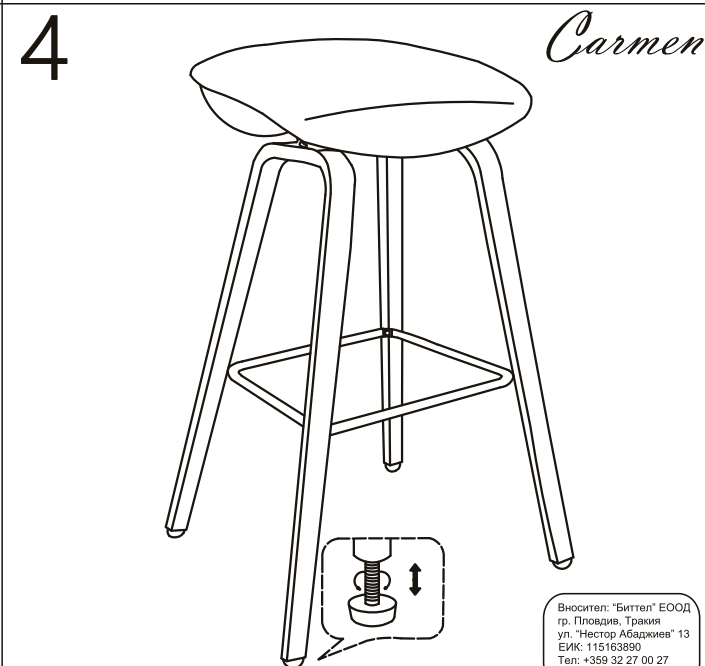
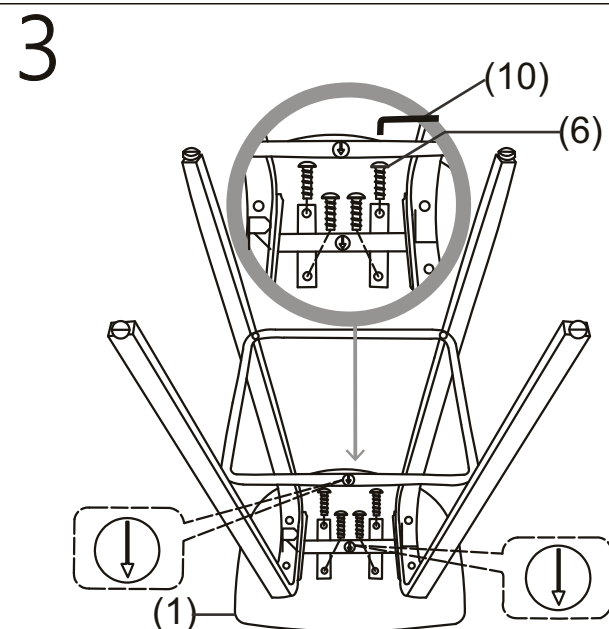
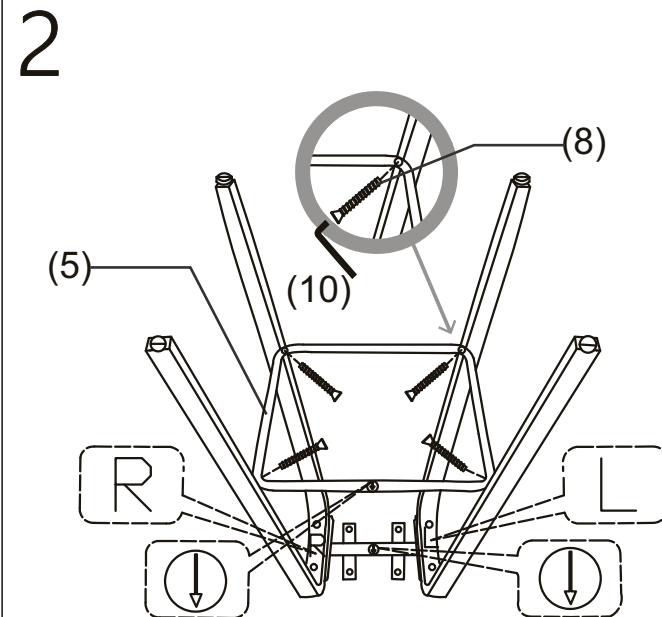
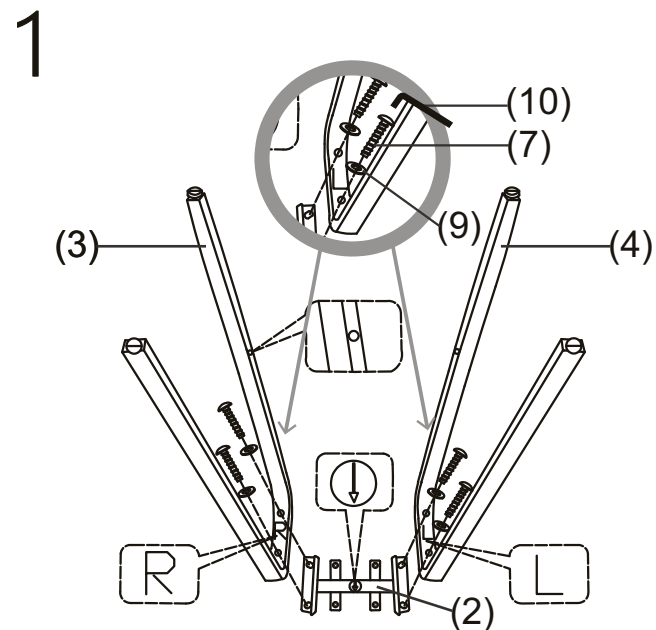


ИНСТРУКЦИЯ ЗА МОНТАЖ НА БАР СТОЛ PALMIRA



(1)X1 	(6)X4  M6X14MM
(2)X1 	(7)X4  M6X20MM
(3)X1 	(8)X4  M6X30MM
(4)X1 	(9)X4  M6X15X1.2MM
(5)X1 	(10)X1  M6



Вносител: "Биттел" ЕООД
гр. Пловдив, Тракия
ул. "Нестор Абджиев" 13
ЕИК: 115163890
Тел: +359 32 27 00 27
www.bittel.bg

Максимално натоварване: 110 кг