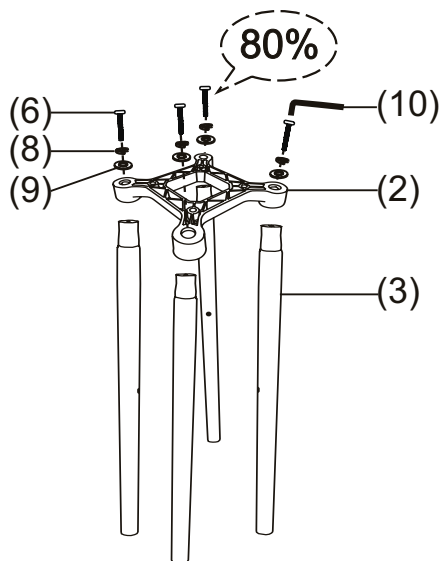


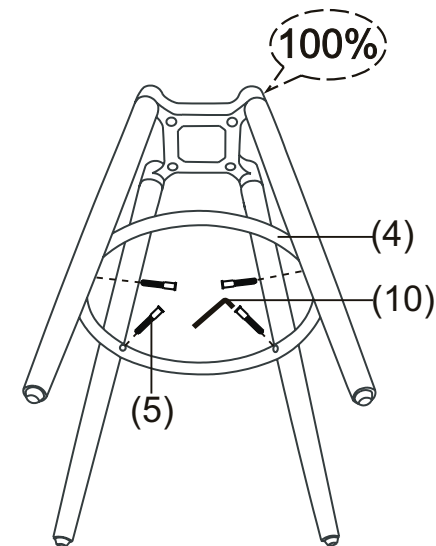
# ИНСТРУКЦИЯ ЗА МОНТАЖ НА БАР СТОЛ HISPALIS



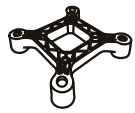

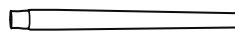

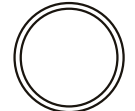


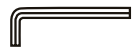


1

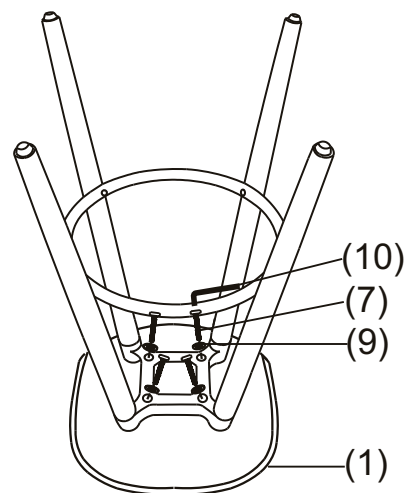


2



(1)X1 	(6)X4  M6X35MM
(2)X1 	(7)X4  M6X28MM
(3)X4 	(8)X4  M6
(4)X1 	(9)X8  M6X15X1.2MM
(5)X4  M7X40MM	(10)X1  M5

3



4



Максимално натоварване: 110 кг