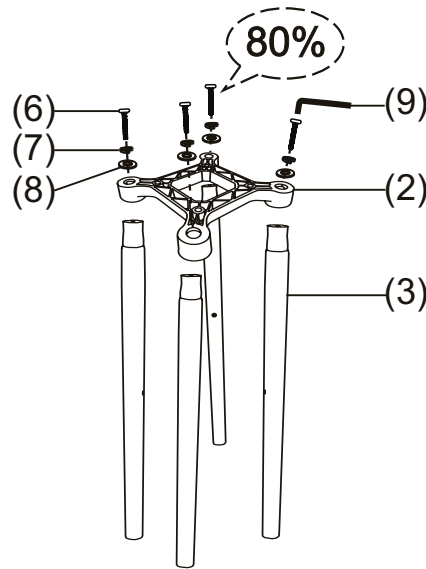


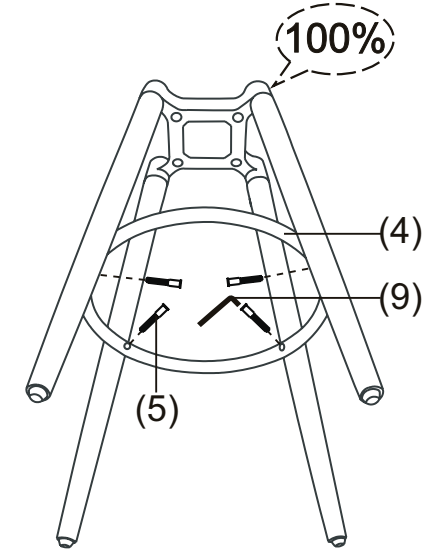
ИНСТРУКЦИЯ ЗА МОНТАЖ НА БАР СТОЛ ERIDU



1



2



(1)X1

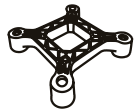


(5)X4



M7X40MM

(2)X1

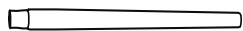


(6)X8



M6X35MM

(3)X4

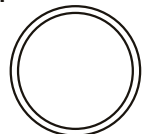


(7)X4



M6

(4)X1



(8)X8



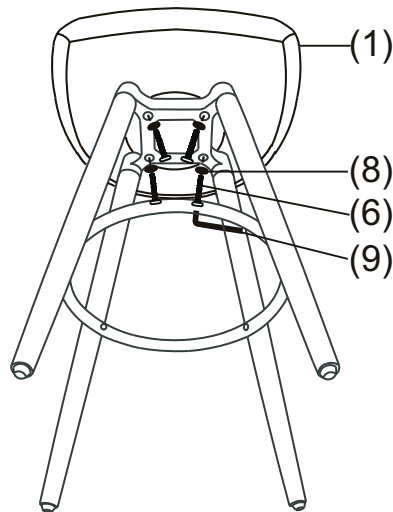
M6X15X1.2MM

(9)X1

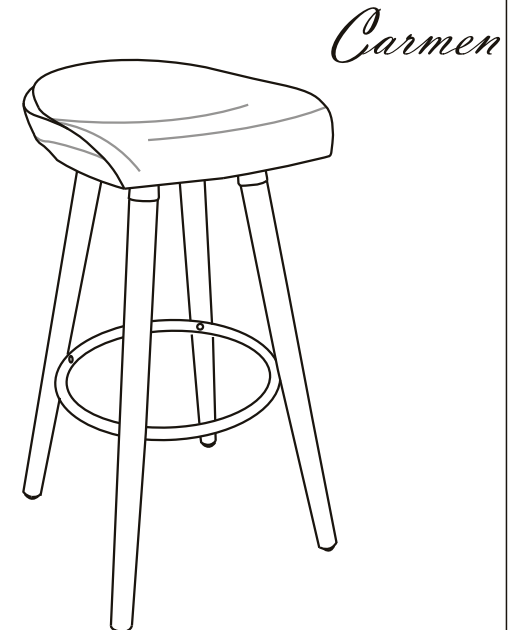


M5

3



4



Максимално натоварване: 110 кг