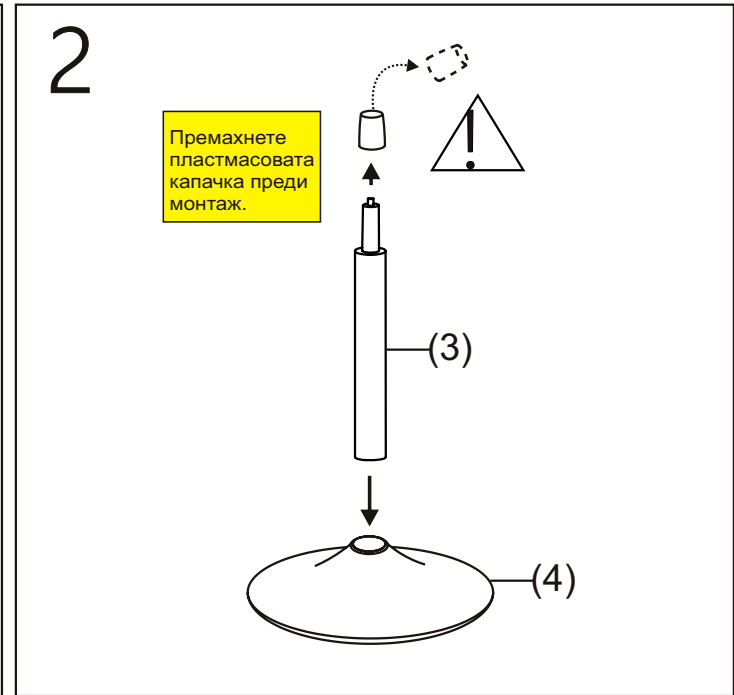
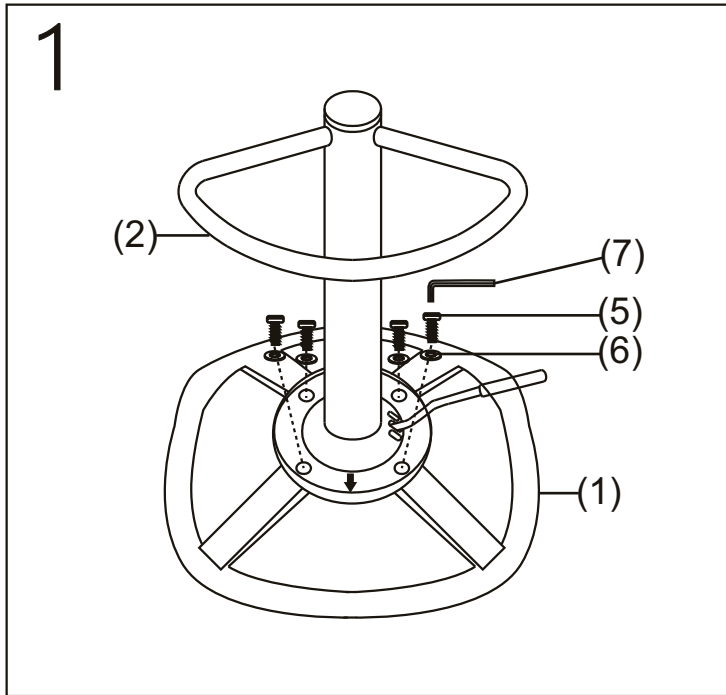
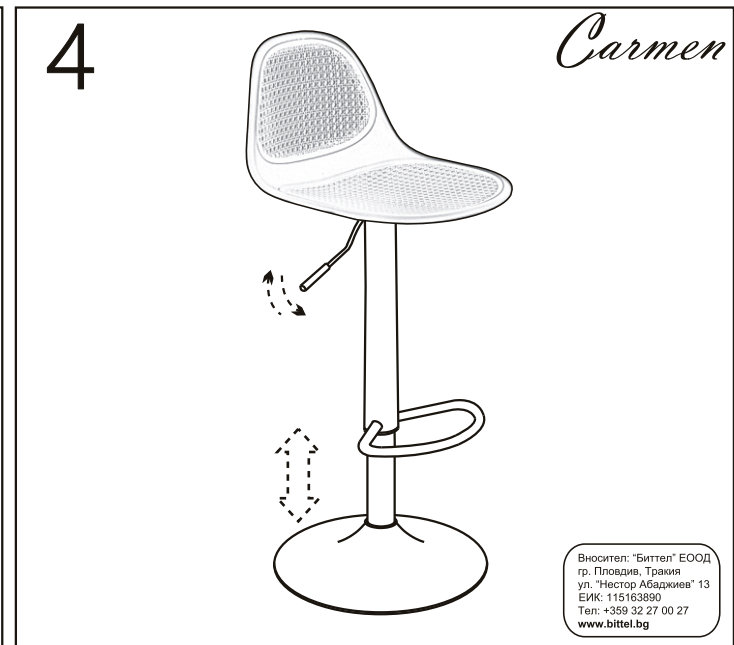
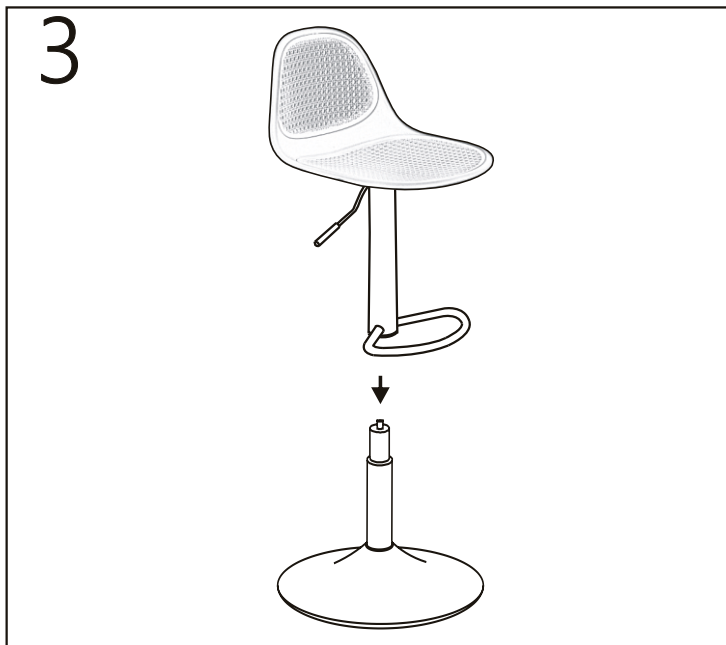


# ИНСТРУКЦИЯ ЗА МОНТАЖ НА БАР СТОЛ NARBONA



(1)X1 	(5)X4  M6X10MM
(2)X1 	(6)X4  M6X15X1.2MM
(3)X1 	(7)X1  M5
(4)X1 	



Максимално натоварване: 110 кг

Вносител: "Бител" ЕООД  
гр. Пловдив, Тракия  
ул. "Нестор Абаджиев" 13  
ЕИК: 115163890  
Тел: +359 32 27 00 27  
www.bitel.bg