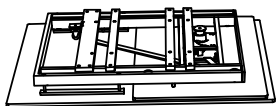
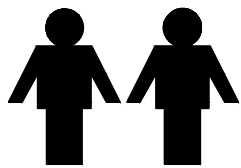
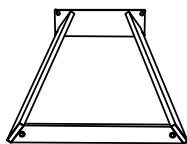


# ИНСТРУКЦИЯ ЗА МОНТАЖ НА ТРАПЕЗНА МАСА CARMEN BIALA



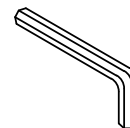
Ⓐ × 1



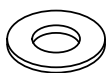
Ⓑ × 2



Ⓒ × 8  
M8 × 25



Ⓓ × 1  
5#

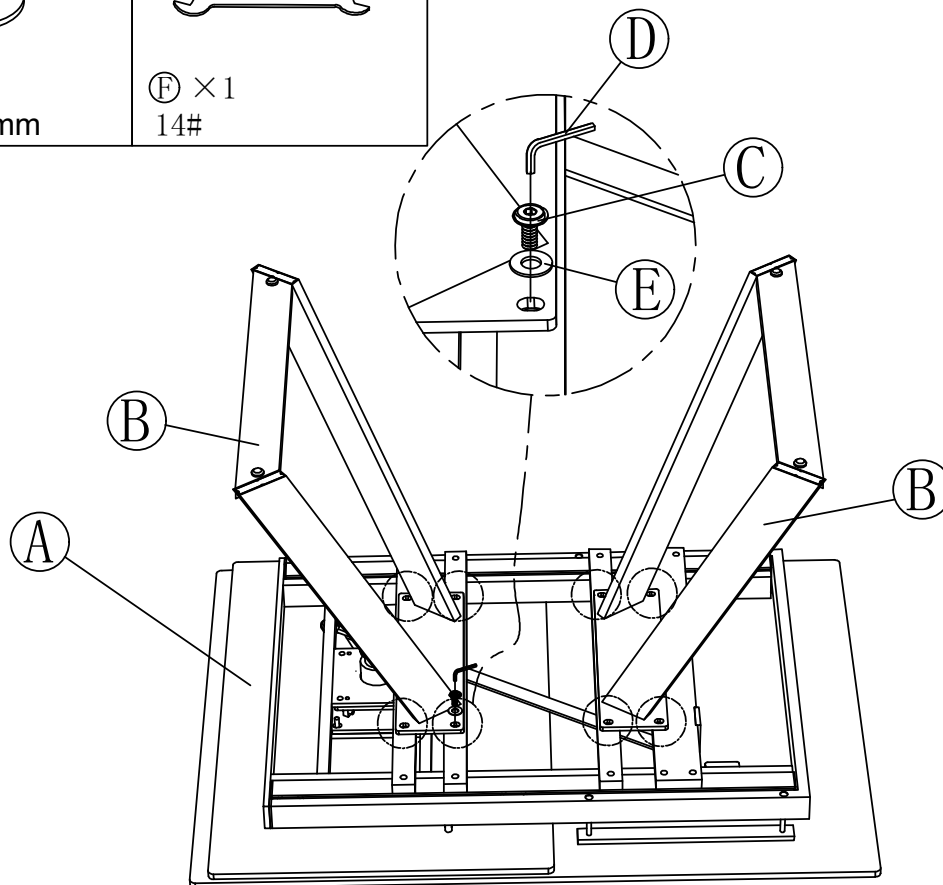


Ⓔ × 8  
Ø20/10\*2mm

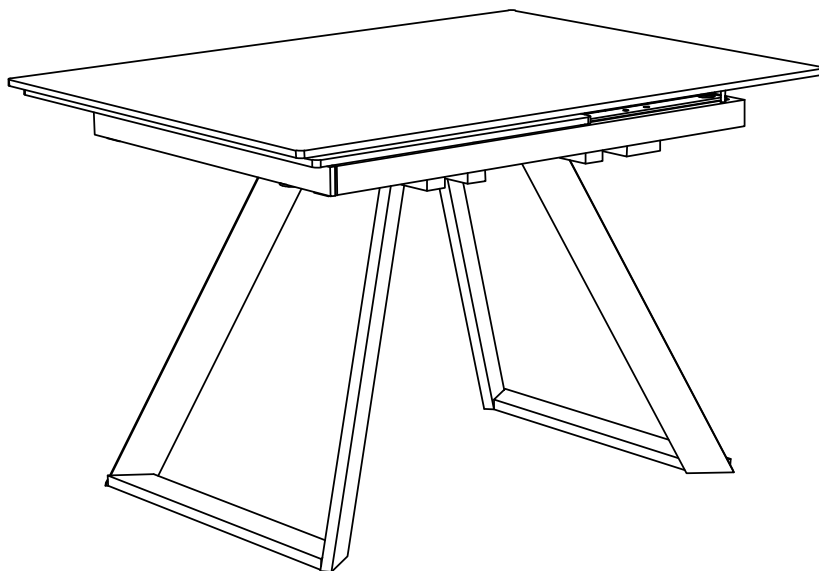


Ⓕ × 1  
14#

## Стъпка 1

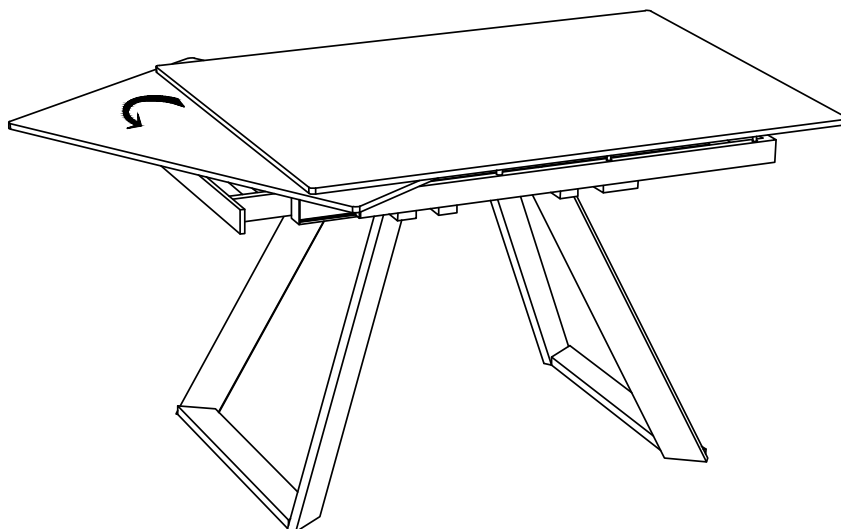


## Стъпка 2

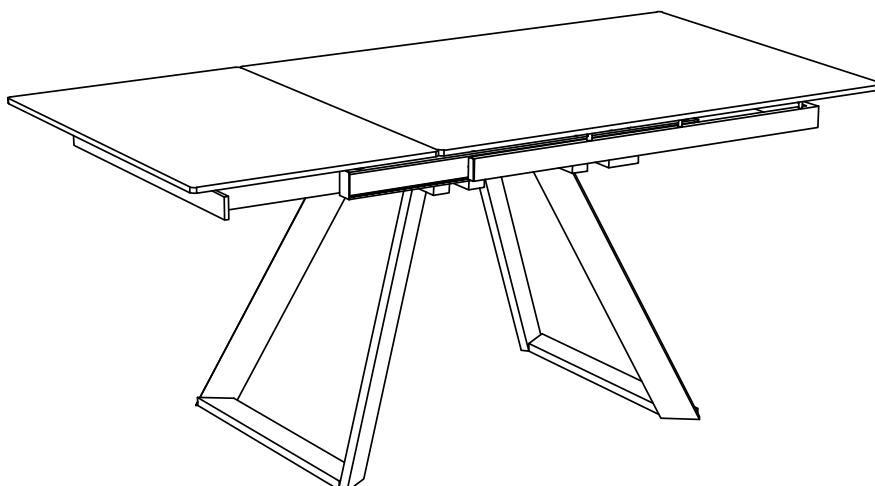


# ИНСТРУКЦИЯ ЗА МОНТАЖ НА ТРАПЕЗНА МАСА CARMEN BIALA

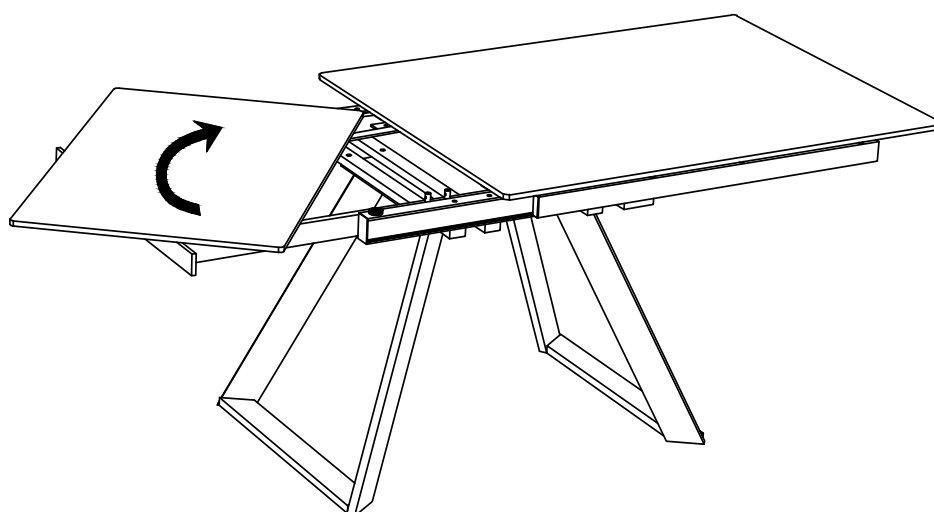
Стъпка 3



Стъпка 4

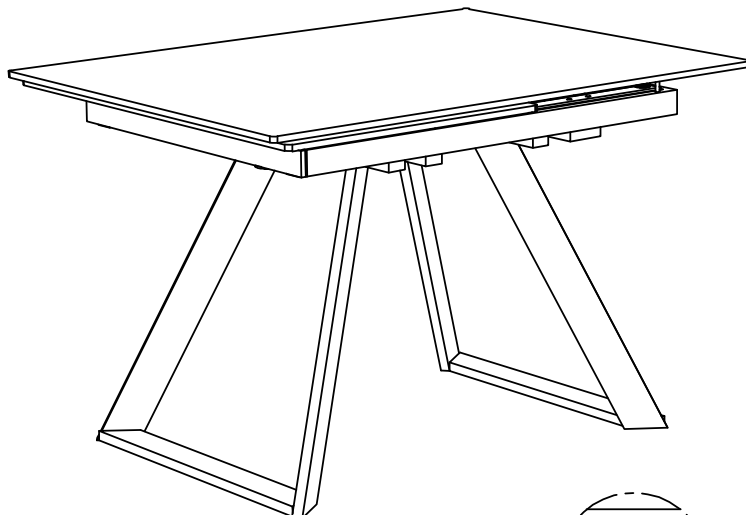


Стъпка 5

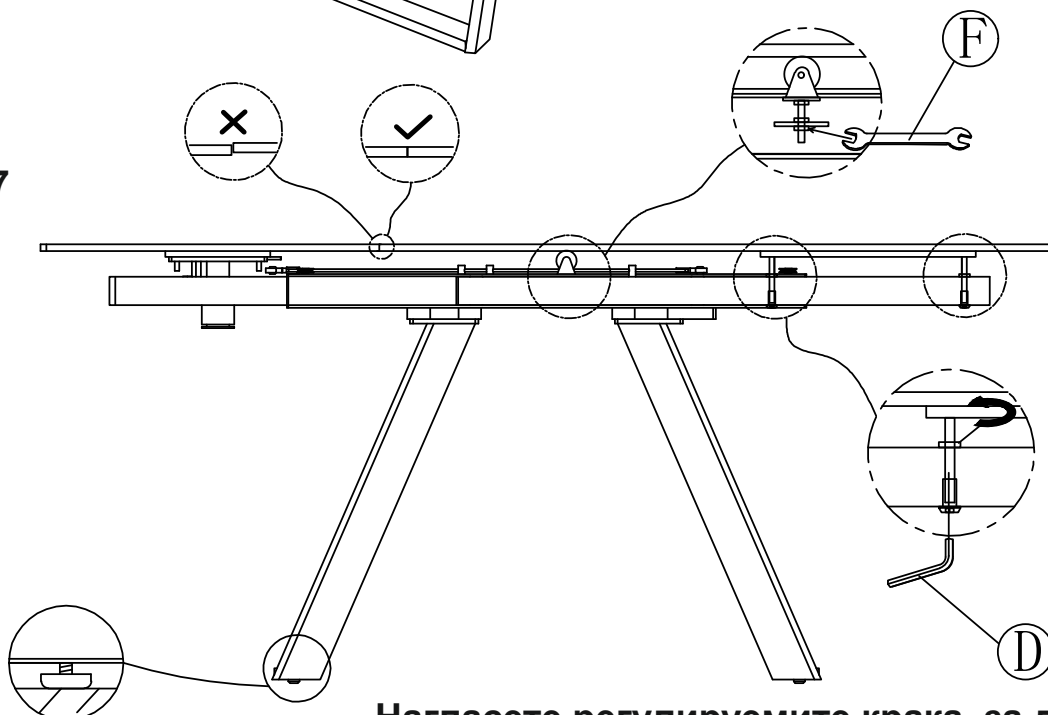


# ИНСТРУКЦИЯ ЗА МОНТАЖ НА ТРАПЕЗНА МАСА CARMEN BIALA

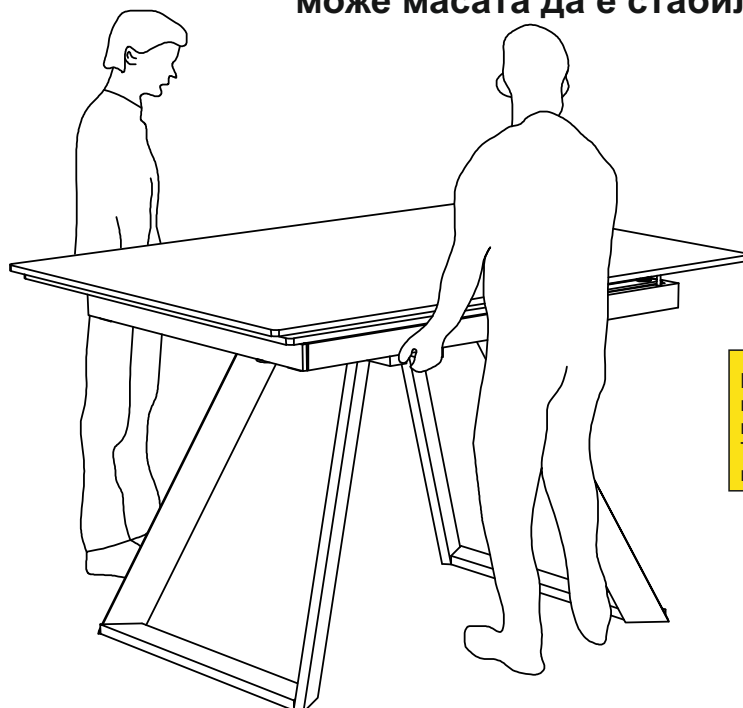
Стъпка 6



Стъпка 7



Нагласете регулируемите крака, за да може масата да е стабилна.



**Важно:** Когато ви се наложи да преместите масата, моля, не хващайте за страничните плотове, а за металната рамка под плота. Така ще избегнете нежелани наранявания и щети.

*Carmen*

Вносител: Биттел ЕООД  
гр. Пловдив, Тракия  
ул. Нестор Абаджиев 13  
ЕИК: 115163890  
Тел: +359 32 27 00 27  
www.bittel.bg