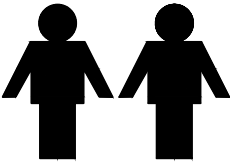

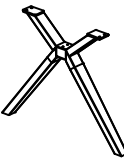
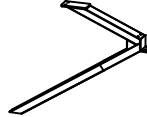





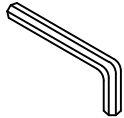
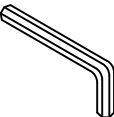

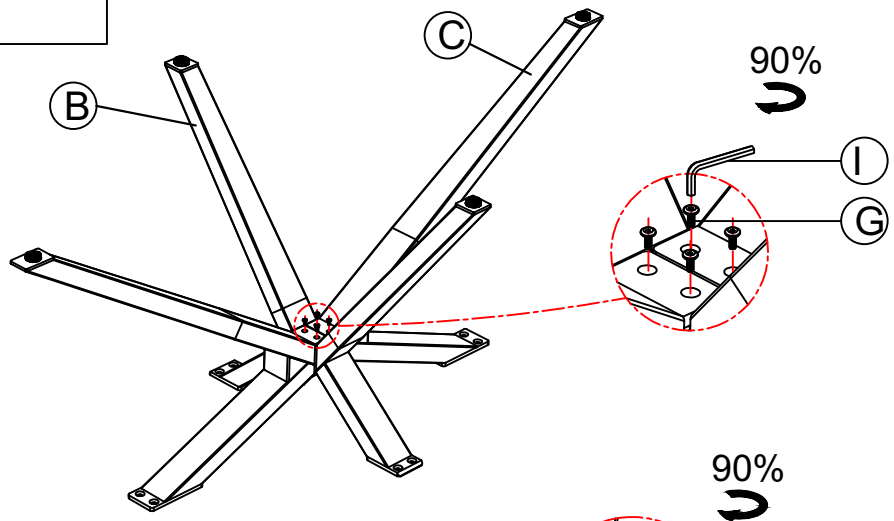


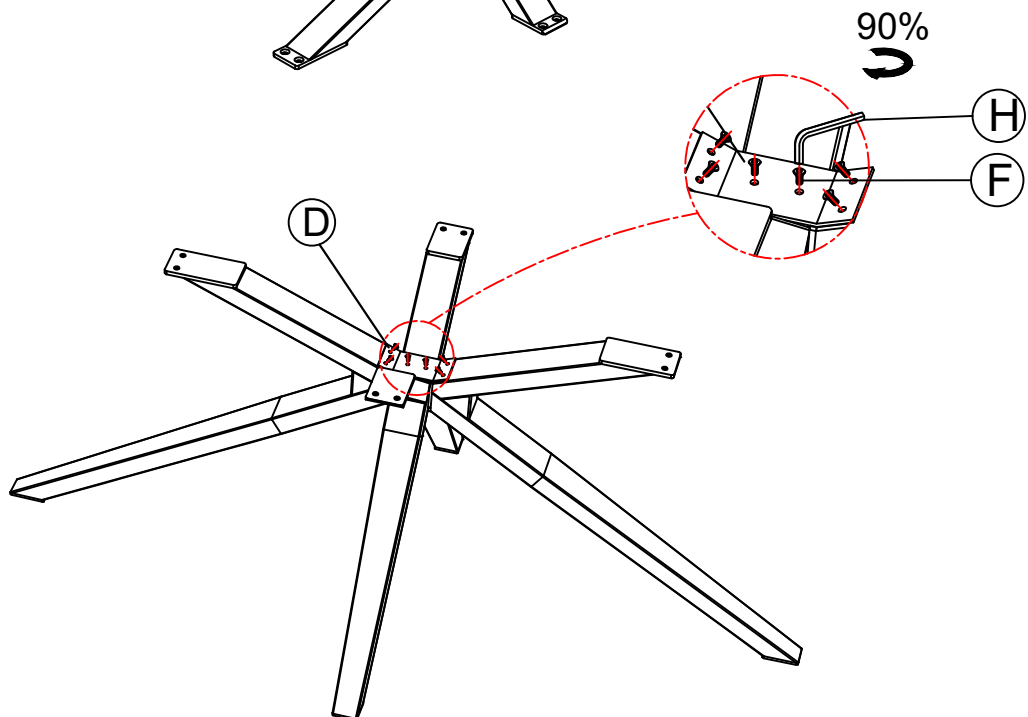
# ИНСТРУКЦИЯ ЗА МОНТАЖ НА ТРАПЕЗНА МАСА CARMEN DEBLIN

	 Ⓐ x1	 Ⓑ x1	 Ⓒ x2	 Ⓓ x1
	 Ⓔ x8 M8x15mm	 Ⓕ x6 M6x15mm	 Ⓖ x4 M8x15mm	 Ⓗ x1 4#x22x60
 Ⓛ x 1 5#x30x120	 Ⓜ x1 14#			

## Стъпка 1

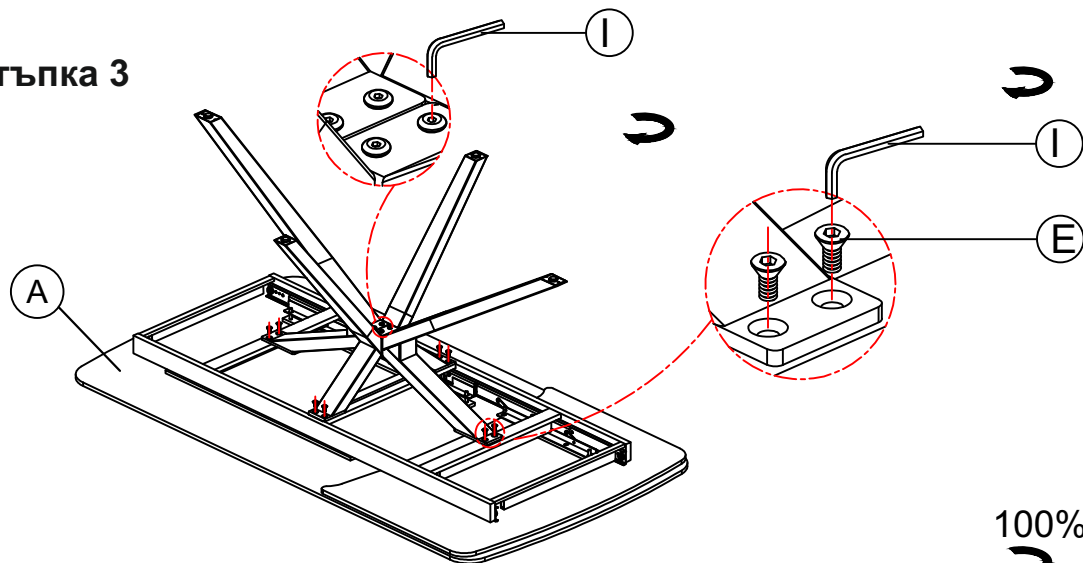


## Стъпка 2

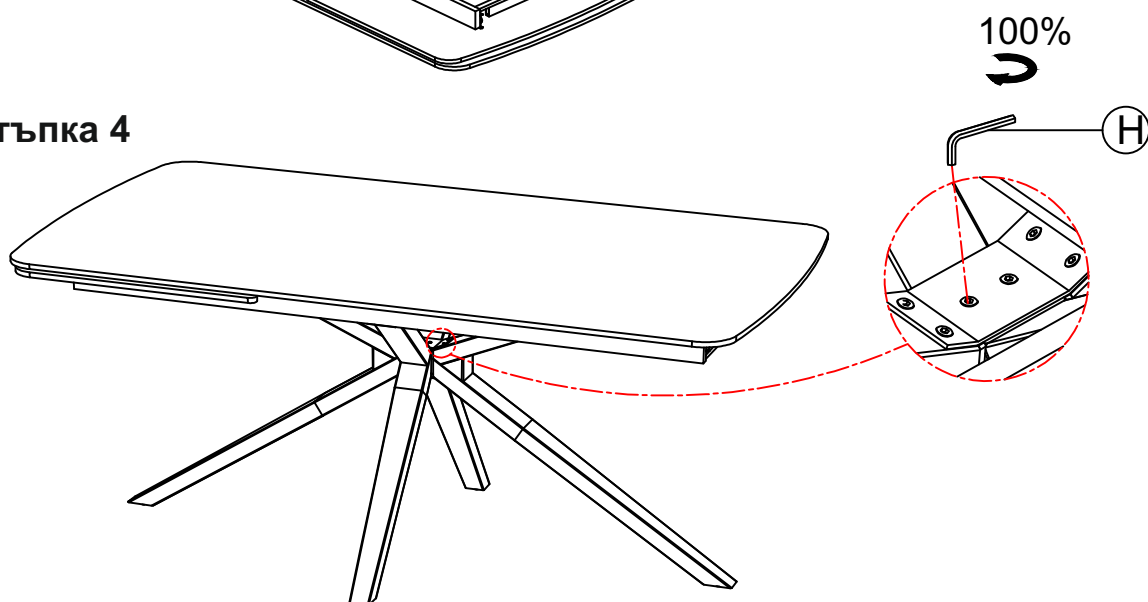


# ИНСТРУКЦИЯ ЗА МОНТАЖ НА ТРАПЕЗНА МАСА CARMEN DEBLIN

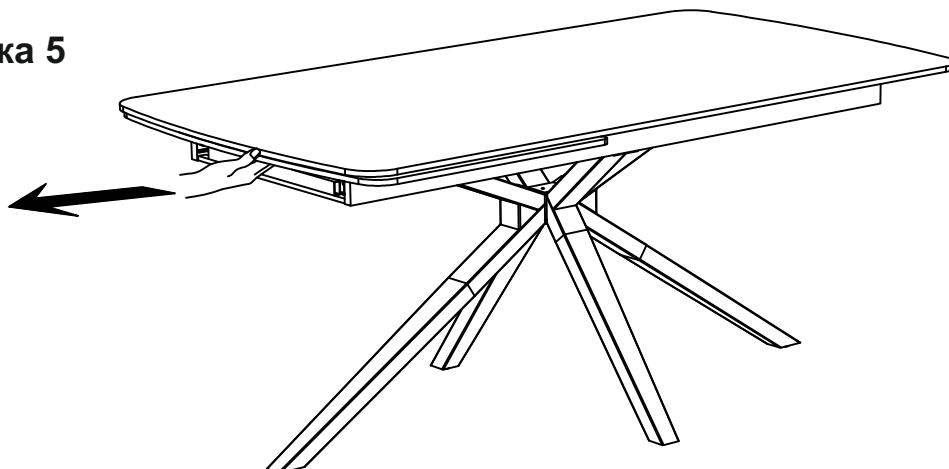
Стъпка 3



Стъпка 4

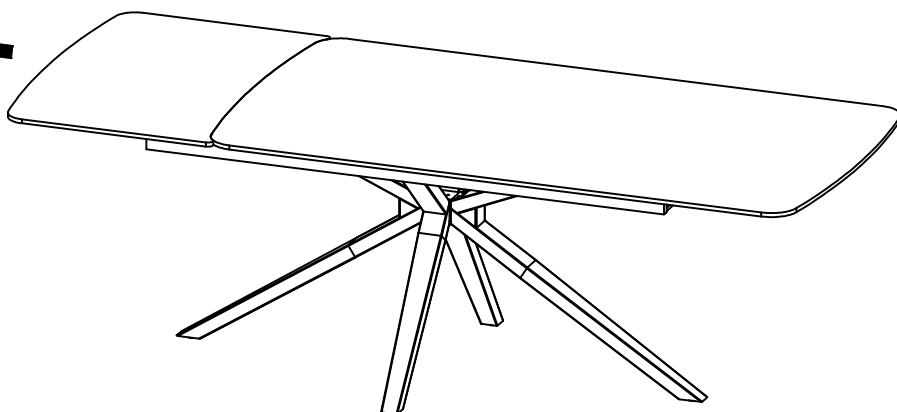


Стъпка 5

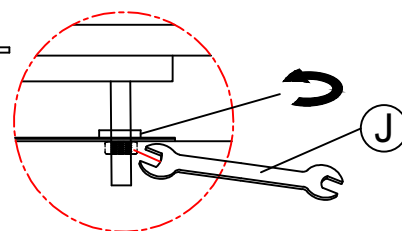
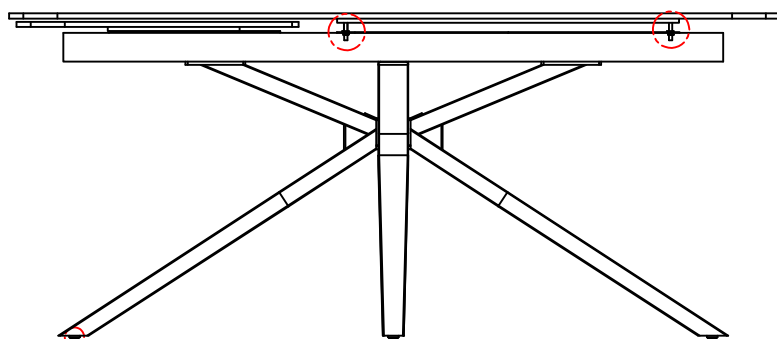


# ИНСТРУКЦИЯ ЗА МОНТАЖ НА ТРАПЕЗНА МАСА CARMEN DEBLIN

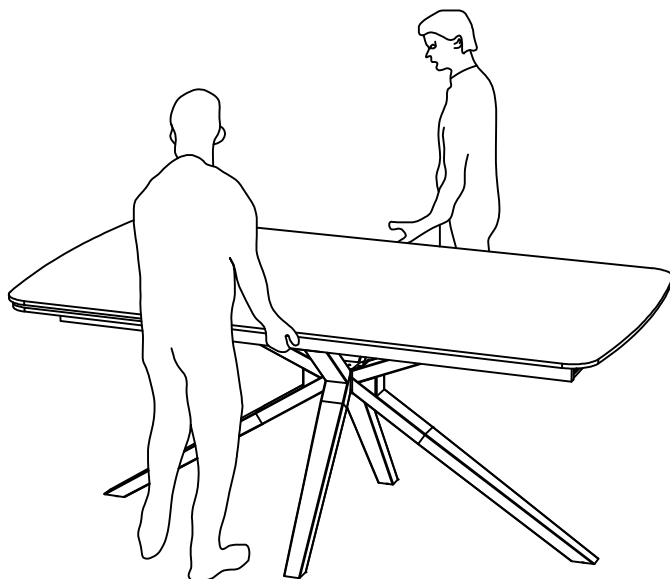
Стъпка 6



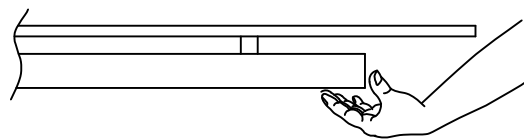
Стъпка 7



Нагласете регулируемите крака, за да може масата да е стабилна.



**Важно:** Когато ви се наложи да преместите масата, моля, не хващайте за страничните плотове, а за металната рамка под плота. Така ще избегнете нежелани наранявания и щети.



*Carmen*

Вносител: Биттел ЕООД  
гр. Пловдив, Тракия  
ул. Нестор Абаджиев 13  
ЕИК: 115163890  
Тел: +359 32 27 00 27  
[www.bittel.bg](http://www.bittel.bg)