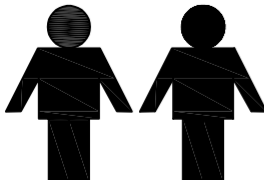

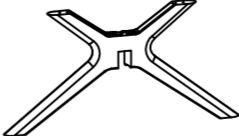
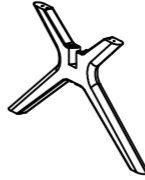
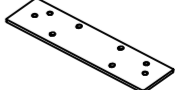





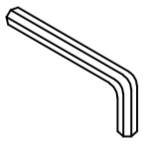


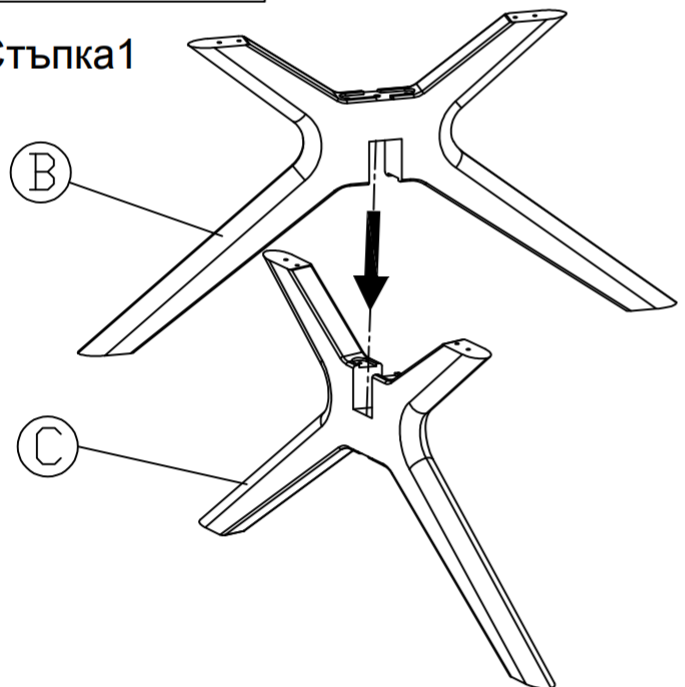
ИНСТРУКЦИЯ ЗА МОНТАЖ НА ТРАПЕЗНА МАСА CARMEN DRAWNO

	 <p>Ⓐ × 1</p>	 <p>Ⓑ × 1</p>	 <p>Ⓒ × 1</p>	 <p>Ⓓ × 2</p>
	 <p>Ⓔ × 2</p>	 <p>Ⓕ × 16 M8x20</p>	 <p>Ⓖ × 8 M8x20</p>	 <p>Ⓖ × 8 Ø20/10*2mm</p>

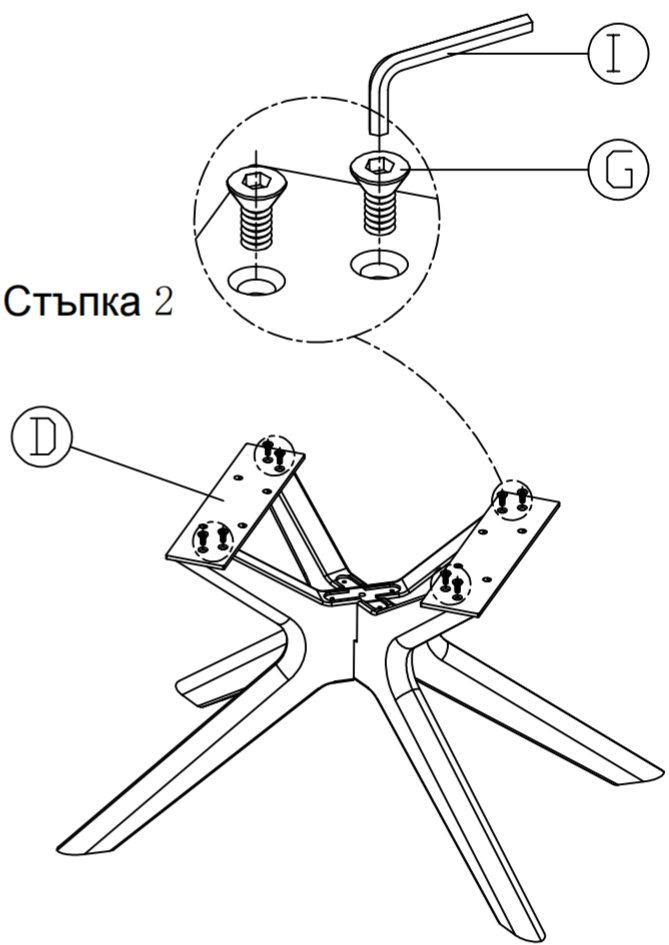


Ⓘ × 1
5# × 30 × 120

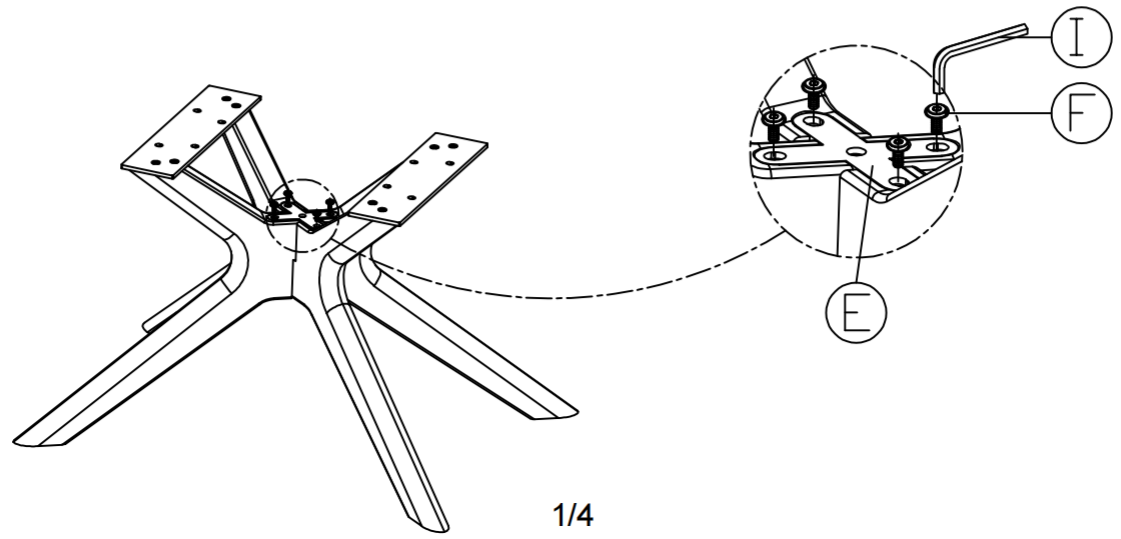
Стъпка 1



Стъпка 2

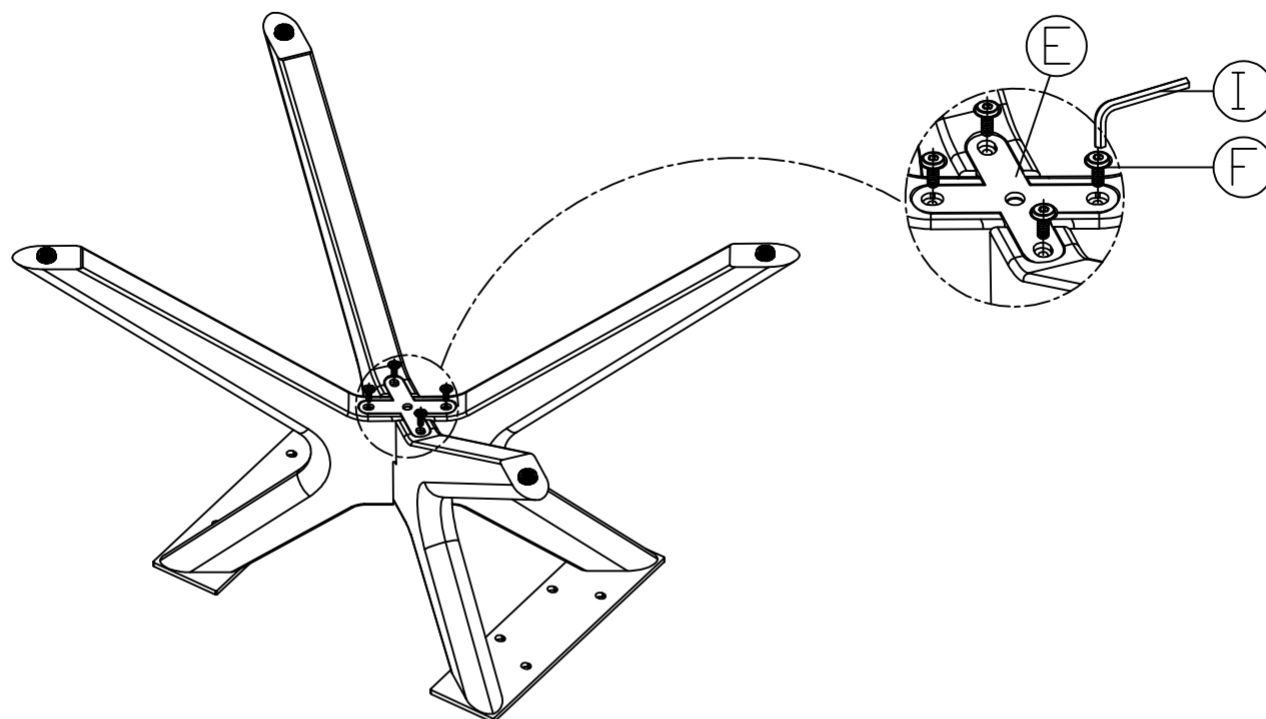


Стъпка 3

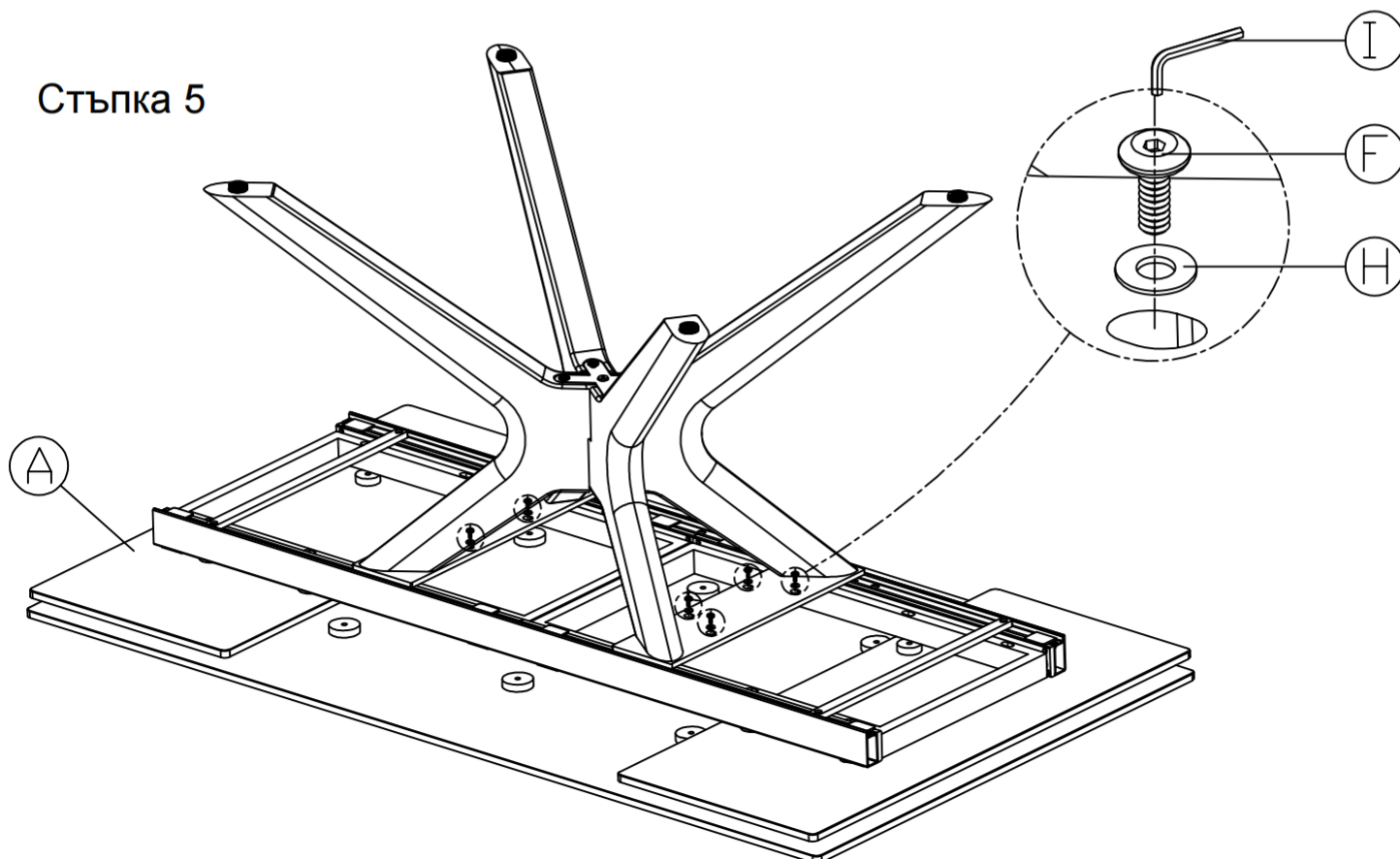


ИНСТРУКЦИЯ ЗА МОНТАЖ НА ТРАПЕЗНА МАСА CARMEN DRAWNO

Стъпка 4

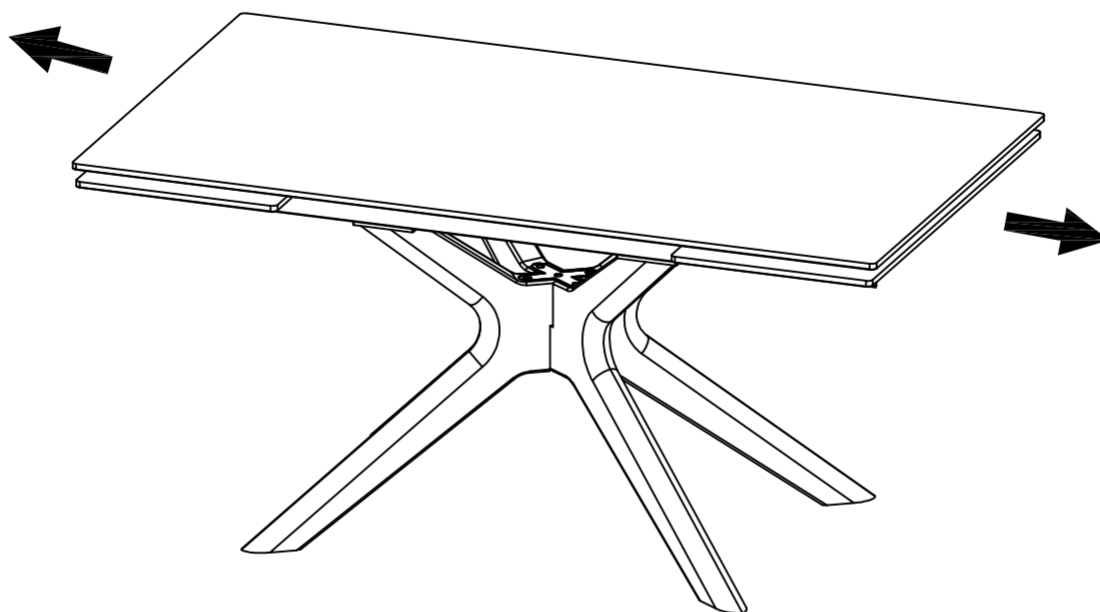


Стъпка 5

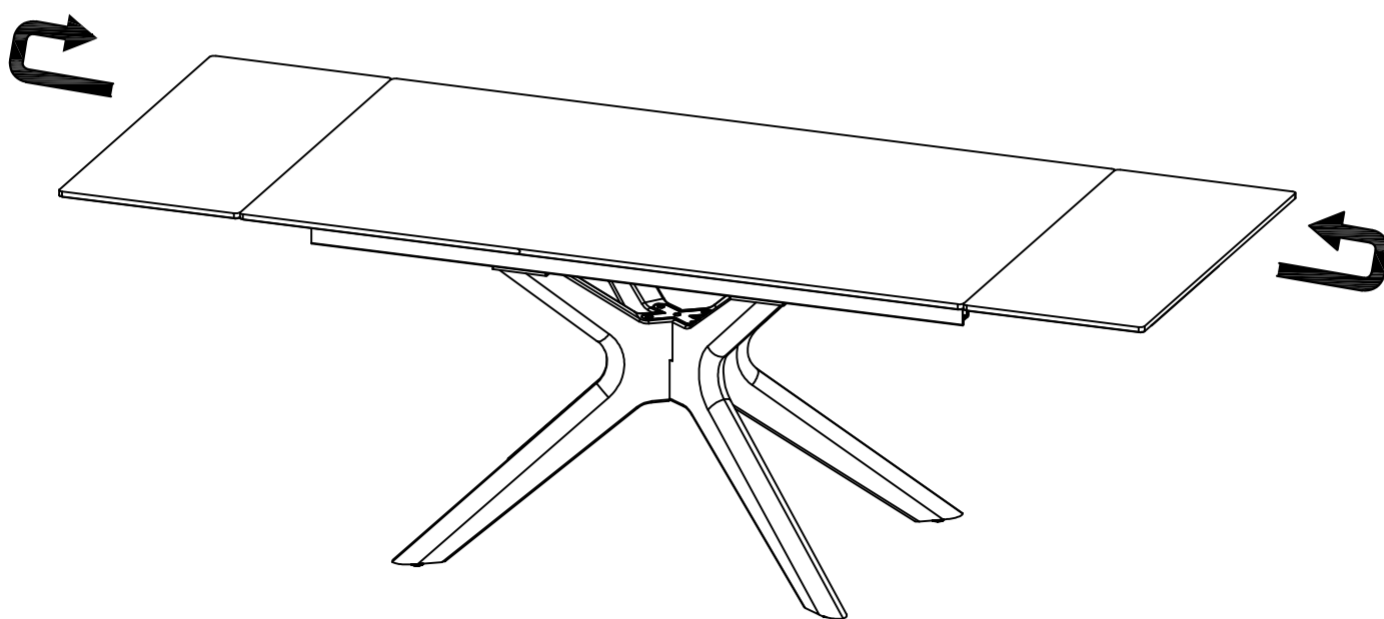


ИНСТРУКЦИЯ ЗА МОНТАЖ НА ТРАПЕЗНА МАСА CARMEN DRAWNO

Стъпка 6

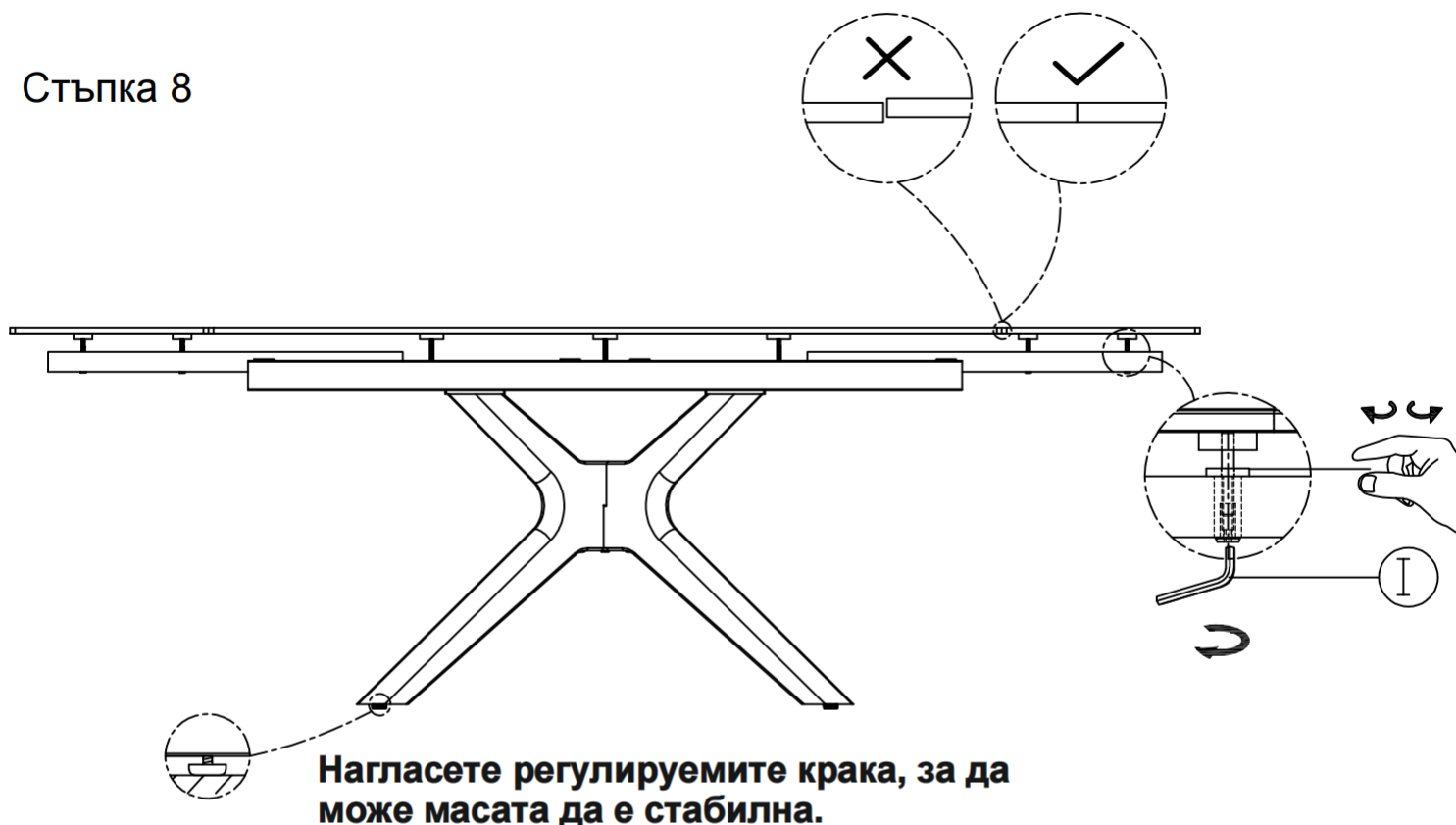


Стъпка 7

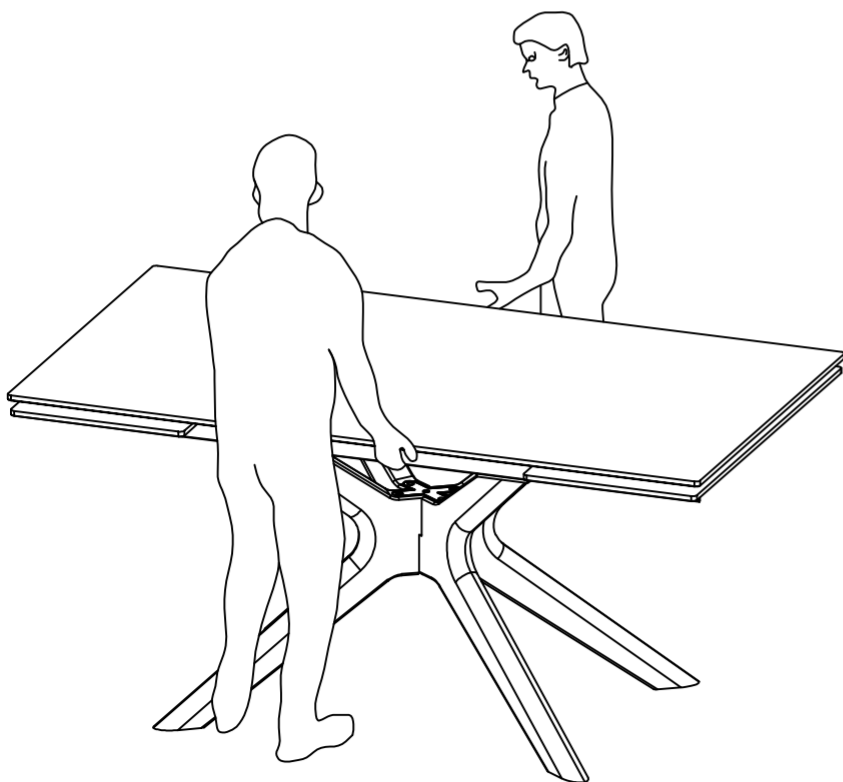


ИНСТРУКЦИЯ ЗА МОНТАЖ НА ТРАПЕЗНА МАСА CARMEN DRAWNO

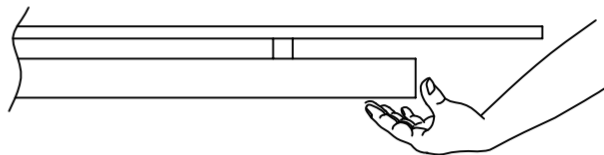
Стъпка 8



Нагласете регулируемите крака, за да може масата да е стабилна.



Важно: Когато ви се наложи да преместите масата, моля, не хващайте за страничните плотове, а за металната рамка под плота. Така ще избегнете нежелани наранявания и щети.



Carmen

Вносител: Биттел ЕООД
гр. Пловдив, Тракия
ул. Нестор Абаджиев 13
ЕИК: 115163890
Тел: +359 32 27 00 27
www.bittel.bg