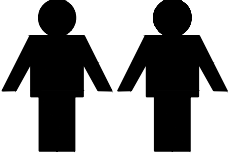

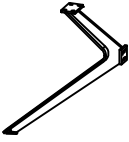



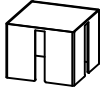



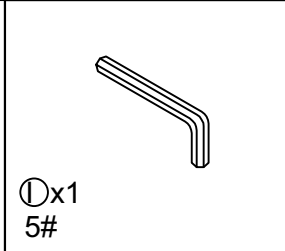
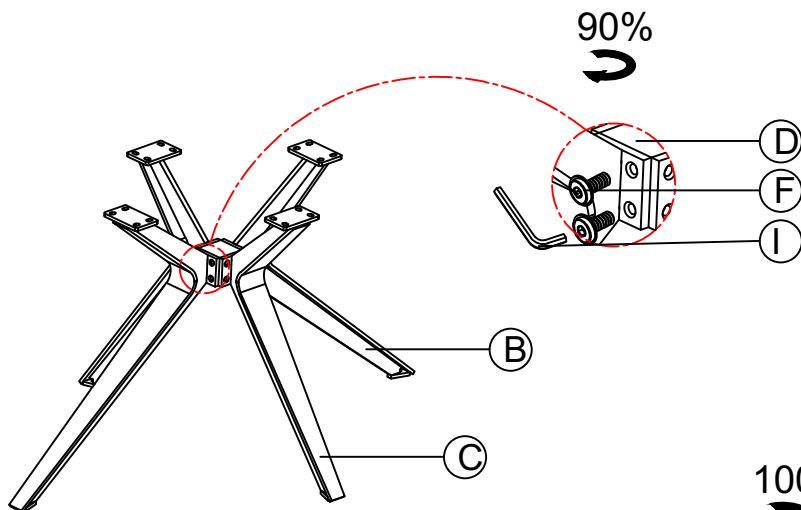


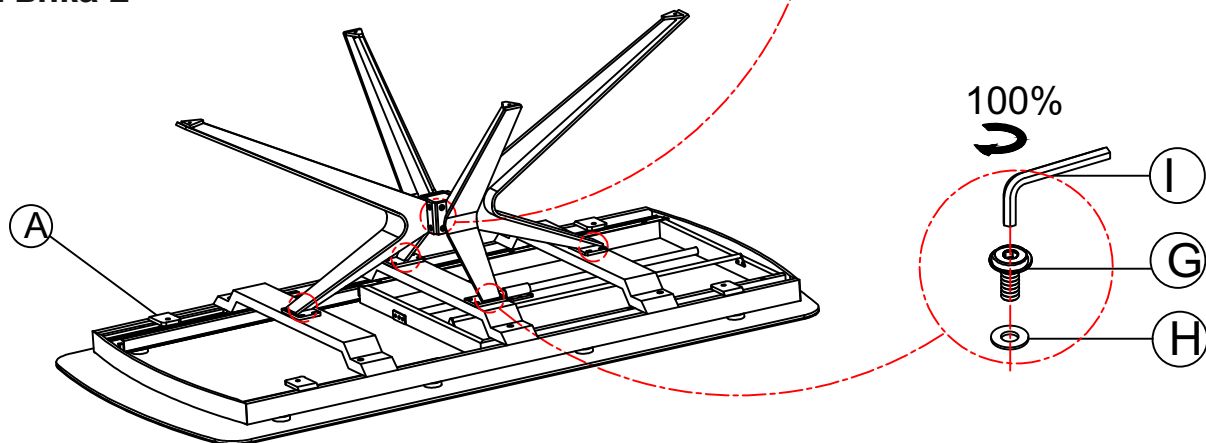
ИНСТРУКЦИЯ ЗА МОНТАЖ НА ТРАПЕЗНА МАСА CARMEN OLAWA

	 <p>Ⓐ x1</p>	 <p>Ⓑ x2</p>	 <p>Ⓒ x2</p>	 <p>Ⓓ x1</p>
	 <p>Ⓔ x1</p>	 <p>Ⓕ x16 M8x16mm</p>	 <p>Ⓖ x16 M8x20mm</p>	 <p>Ⓗ x16 Ø20/8*2mm</p>

Стъпка 1

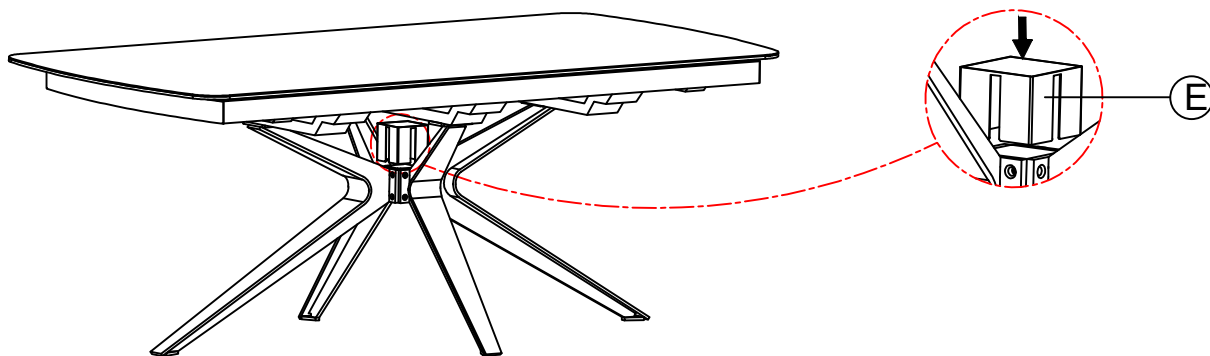


Стъпка 2

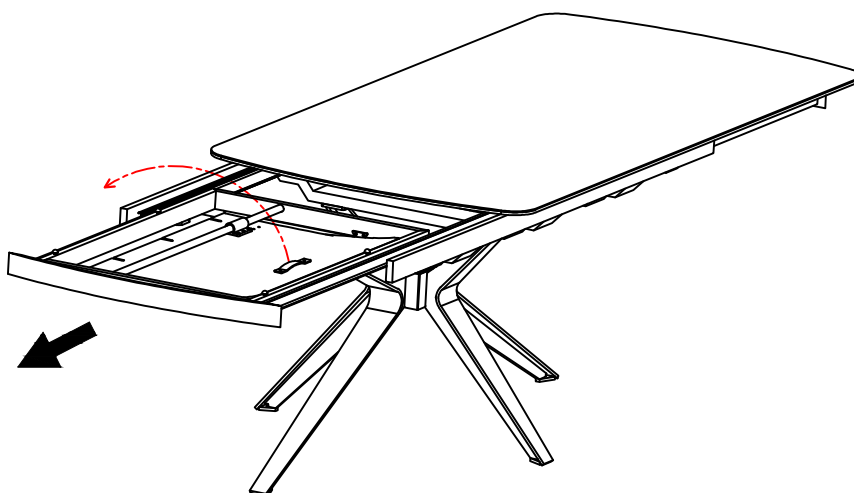


ИНСТРУКЦИЯ ЗА МОНТАЖ НА ТРАПЕЗНА МАСА CARMEN OLAWA

Стъпка 3

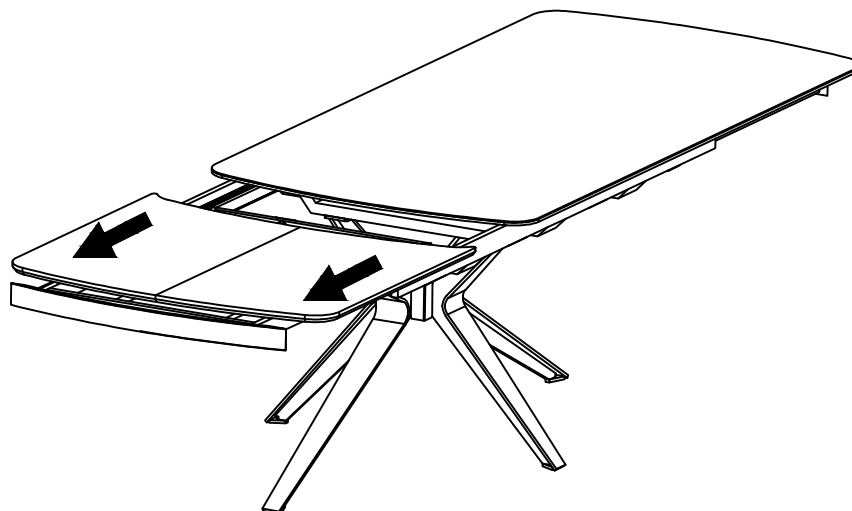


Стъпка 4



ИНСТРУКЦИЯ ЗА МОНТАЖ НА ТРАПЕЗНА МАСА CARMEN OLAWA

Стъпка 5



Стъпка 6

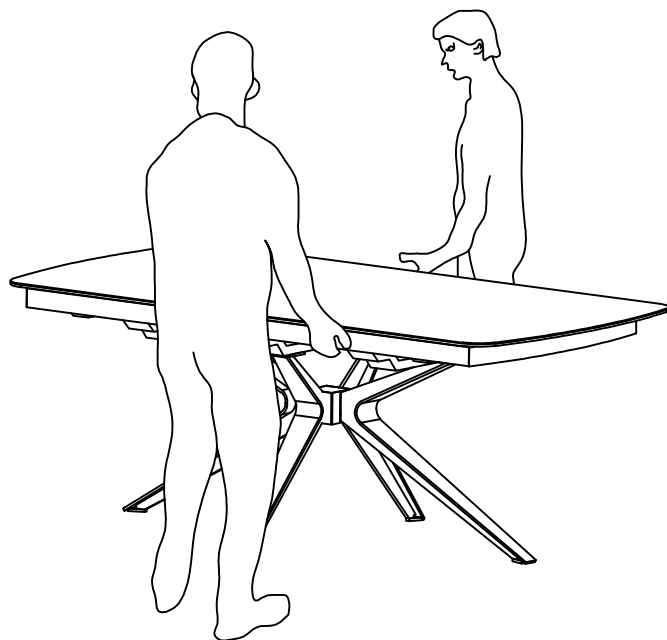
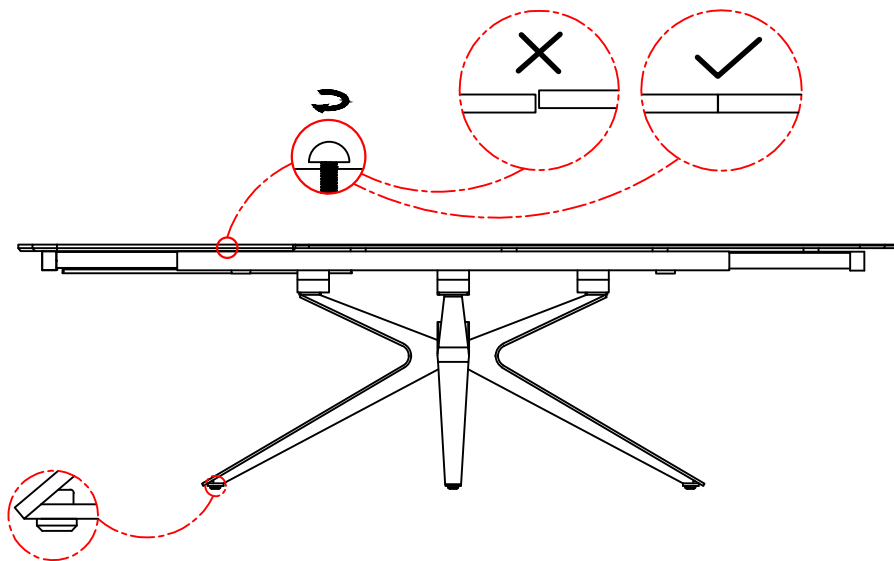


Стъпка 7

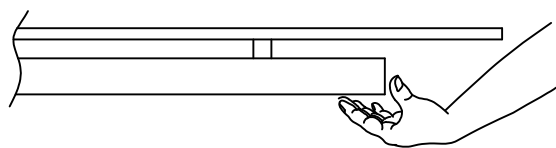


ИНСТРУКЦИЯ ЗА МОНТАЖ НА ТРАПЕЗНА МАСА CARMEN OLAWA

Стъпка 8



Важно: Когато ви се наложи да преместите масата, моля, не хващайте за страничните плотове, а за металната рамка под плота. Така ще избегнете нежелани наранявания и щети.



Carmen

Вносител: Биттел ЕООД
гр. Пловдив, Тракия
ул. Нестор Абаджиев 13
ЕИК: 115163890
Тел: +359 32 27 00 27
www.bittel.bg