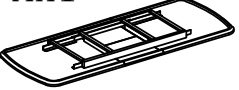












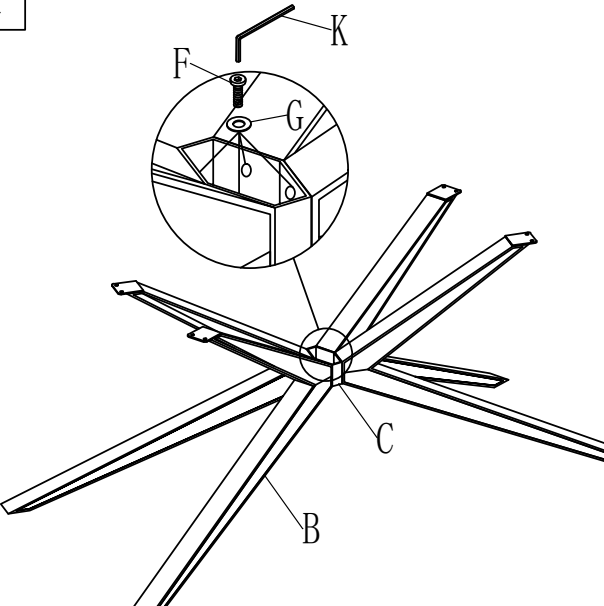


Инструкция за монтаж на трапезна маса CARMEN PADUA

Ax1 	Bx4 	Cx1 	Dx1 	Ex1 	Fx16  M8x16mm	Gx19  M8x18mm	Hx1  M8x90mm	Ix1  M8
Jx1  M8	Kx1  M5	Lx2  M6x16mm	Mx2 					

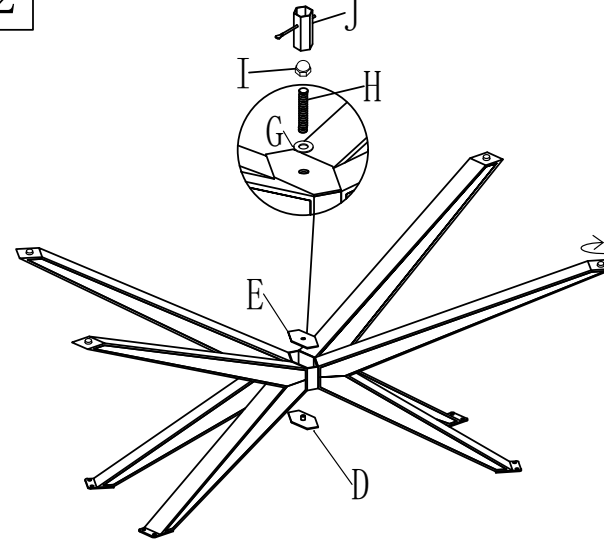
1



B	x4	C	x1
F	x8	G	x8
K	x1		

M8x16mm M8x18mm M5

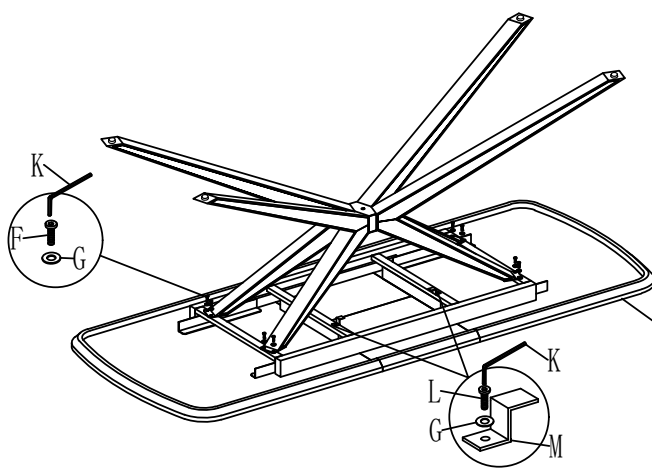
2



D	x1	E	x1
H	x1	G	x1
J	x1	I	x1

M8x90mm M8x18mm

3



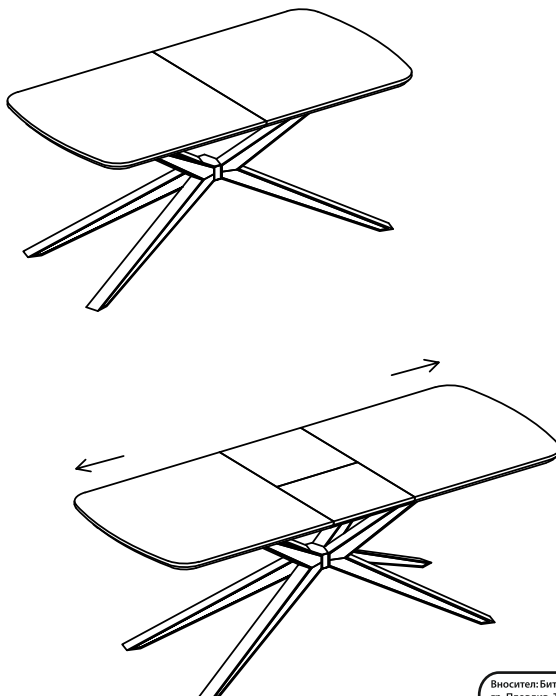
Важно: когато ви се наложи да преместите масата, моля, не хващайте за страничните плотове, а за металната рамка под плота. Така ще избегнете нежелани наранявания и щети.

A	x1	F	x8	G	x10	L	x2	K	x1	M	x2
---	----	---	----	---	-----	---	----	---	----	---	----

M8x16mm M8x18mm M6x16mm M5

4

Carmen



Вносител: Биттел ЕООД
гр. Пловдив, Тракия
ул. Нестор Абанджиев 13
ЕИК: 115163890
Тел: +359 32 27 00 27
www.bittel.bg

Указания за безпроблемна експлоатация на трапезна маса

1. Избягвайте неравномерно натоварване на плота в двете страни, особено при разтегнат механизъм за допълнителна дължина на масата.
2. Не хващайте плота в краищата при пренасяне, а по-навътре към по-дебелата част / за металната рамка. Това може да доведе до счупване, нараняване на повърхността му в средната част, където се съединяват двете половини при разтегателен модел.
3. Винаги отваряйте и затваряйте плавно разтегателния механизъм, така че да няма грубо съприкосновение между стъклените плотове, което може да доведе до нараняване на повърхността, особено ако е стъкло, керамика или МДФ high class (гланц) покритие.
4. В повечето модели, на обратната страна на плота има заключващ механизъм, който трябва да се освободи, за да се разтегне. Той обикновено се намира от двете страни на едно и също място. Винаги проверявайте преди да разтегнете, без да прилагате сила в опит да разтегнете при заключен механизъм.
5. Ако моделът има метална основа, от хром или неръждаема стомана – не стъпвайте грубо с остри предмети, крака на стол или други мебели. Това може да доведе до деформация на металната основа.
6. Винаги следвайте инструкцията за монтаж, спазвайте последователно стъпките и избягвайте прекалено затягане на елементите преди да сложите всички компоненти.
7. Не поставяйте масата до силен източник на топлина и влага (мокри помещения). Ползвайте в закрити пространства. Всички модели са предназначени за домашна употреба, освен ако не изберете артикул, който изрично е указан, че се ползва в градина и на открито.
8. Не почиствайте повърхността на масите с агресивни препарати на абразивна или киселинна основа. Използвайте единствено влажна кърпа и избягвайте прекалено търкане. Не мокрете плотовете от ПДЧ, МДФ или керамика, защото това може да доведе до раздуване на повърхността. Използвайте винаги подходящи препарати, които са предназначени за конкретния материал.