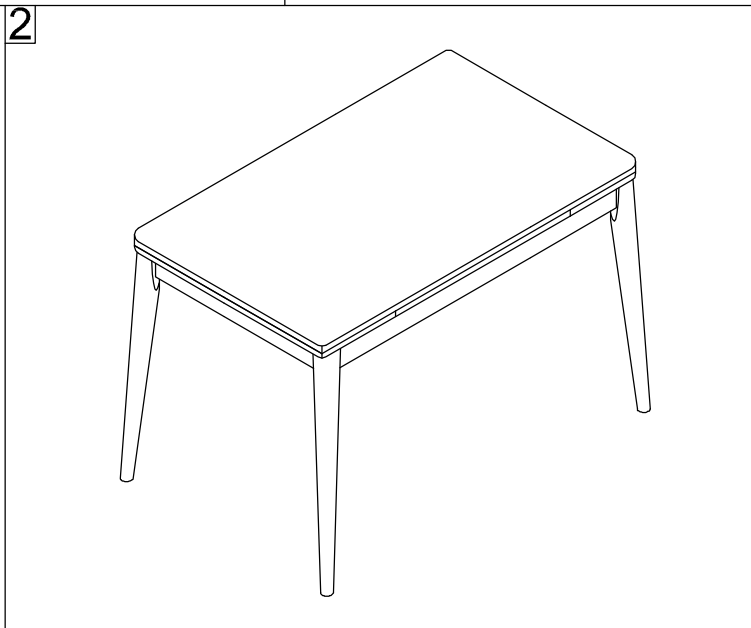
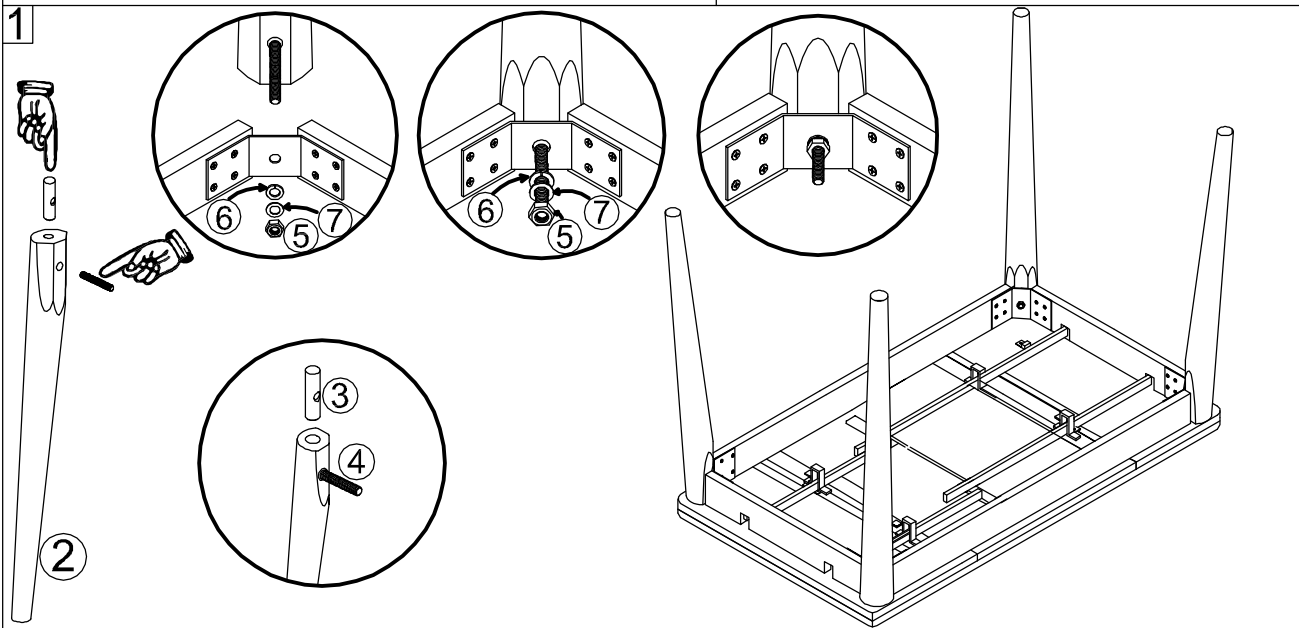


ИНСТРУКЦИЯ ЗА МОНТАЖ НА ТРАПЕЗНА МАСА VEGA

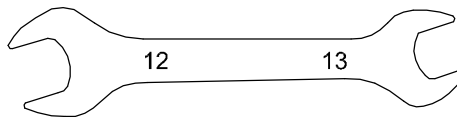
Стр. 1/1



2 Човека за монтаж

Масата е разтегателна като за да използвате тази функция и да разтегнете трябва да дръпнете отстрани на плота. При разтягане на масата винаги хващайте за рамката под плота.

*Използвайте гаечен ключ 12-13, за да затегнете гайките. **Внимание!** Винаги поставяйте шайби 6 и 7 под гайките преди да затегнете. В противен случай това може да доведе до разхлабването им след определено време.*



МЕБЕЛИ
Carmen

Вносител: "Бител" ЕООД
гр. Пловдив, Тракия
ул. "Нестор Абаджиев" 13
ЕИК: 115163890
Тел: +359 32 27 00 27
www.bittel.bg

Винаги извършвайте монтажа спрямо инструкцията за сглобяване.

За бързо и безпроблемно монтиране, разпределете елементите върху равна повърхност.

Преди да започнете монтажа, проверете дали всички части са налични.

Монтирайте продукта върху равна и чиста повърхност, която няма да доведе до надраскване или повреда.

Използвайте гаечен ключ номер 12-13.

Електрически инструменти ползвайте с особено внимание.

№.	Елемент	Бр.	Снимка
1	Плот	1	
2	Крак	4	
3	Свързваща втулка	4	
4	Шпилка за свързваща втулка	4	
5	М8 гайка	4	
6	М8 федер шайба	4	
7	М8 шайба	4	

Указания за безпроблемна експлоатация на трапезна маса

1. Избягвайте неравномерно натоварване на плота в двете страни, особено при разтегнат механизъм за допълнителна дължина на масата.
2. Не хващайте плота в краищата при пренасяне, а по-навътре към по-дебелата част / за металната рамка. Това може да доведе до счупване, нараняване на повърхността му в средната част, където се съединяват двете половини при разтегателен модел.
3. Винаги отваряйте и затваряйте плавно разтегателния механизъм, така че да няма грубо съприкосновение между стъклените плотове, което може да доведе до нараняване на повърхността, особено ако е стъкло, керамика или МДФ high gloss (гланц) покритие.
4. В повечето модели, на обратната страна на плота има заключващ механизъм, който трябва да се освободи, за да се разтегне. Той обикновено се намира от двете страни на едно и също място. Винаги проверявайте преди да разтегнете, без да прилагате сила в опит да разтегнете при заключен механизъм.
5. Ако моделът има метална основа, от хром или неръждаема стомана – не стъпвайте грубо с остри предмети, крака на стол или други мебели. Това може да доведе до деформация на металната основа.
6. Винаги следвайте инструкцията за монтаж, спазвайте последователно стъпките и избягвайте прекалено затягане на елементите преди да сложите всички компоненти.
7. Не поставяйте масата до силен източник на топлина и влага (мокри помещения). Ползвайте в закрити пространства. Всички модели са предназначени за домашна употреба, освен ако не изберете артикул, който изрично е указан, че се ползва в градина и на открито.
8. Не почиствайте повърхността на масите с агресивни препарати на абразивна или киселинна основа. Използвайте единствено влажна кърпа и избягвайте прекалено търкане. Не мокрете плотовете от ПДЧ, МДФ или керамика, защото това може да доведе до раздуване на повърхността. Използвайте винаги подходящи препарати, които са предназначени за конкретния материал.