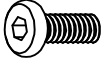


ИНСТРУКЦИЯ ЗА МОНТАЖ НА ТРАПЕЗЕН СТОЛ ALBANS

Carmen

Вносител: "Биттел" ЕООД
гр. Пловдив, Тракия
ул. "Нестор Абаджиев" 13
ЕИК: 115163890
Тел: +359 32 27 00 27
www.bittel.bg

A



M6x16 x8

B



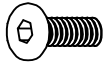
M6 x8

C



x1

D



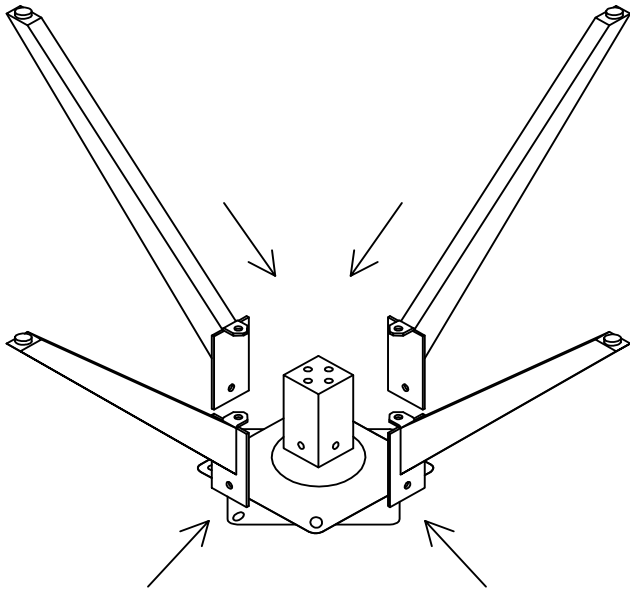
M6x16 x4

E

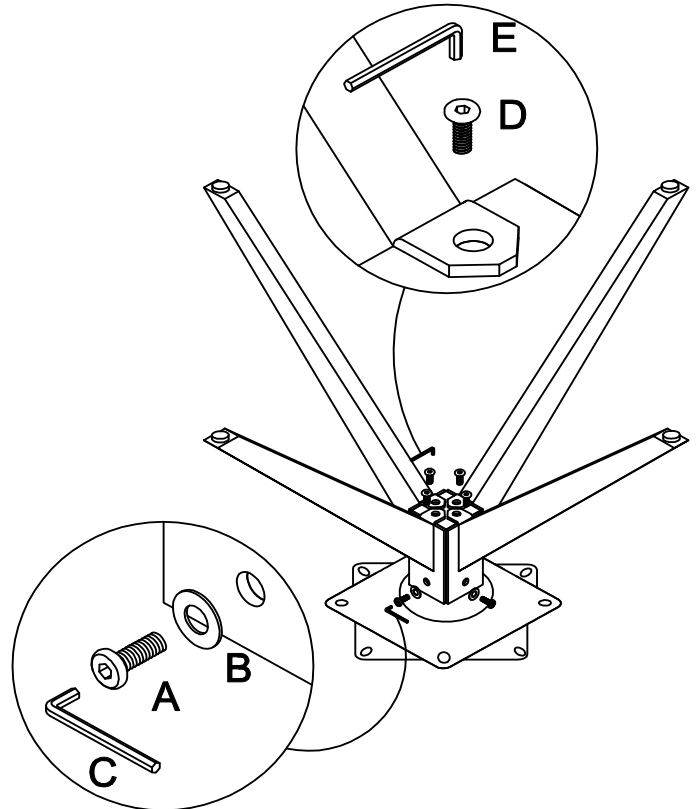


x1

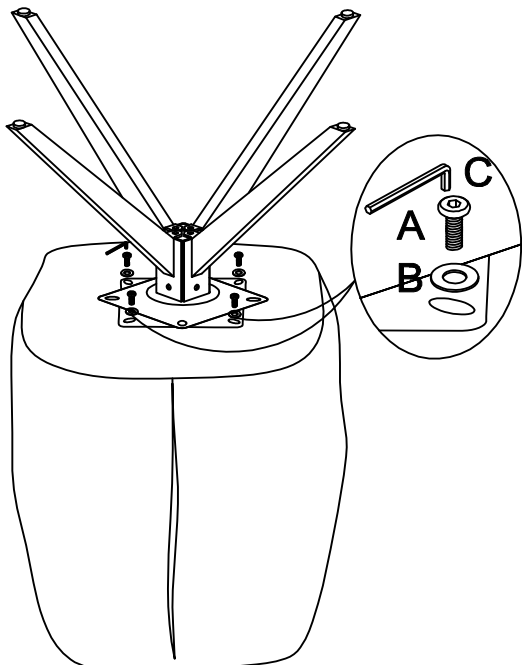
Стъпка 1



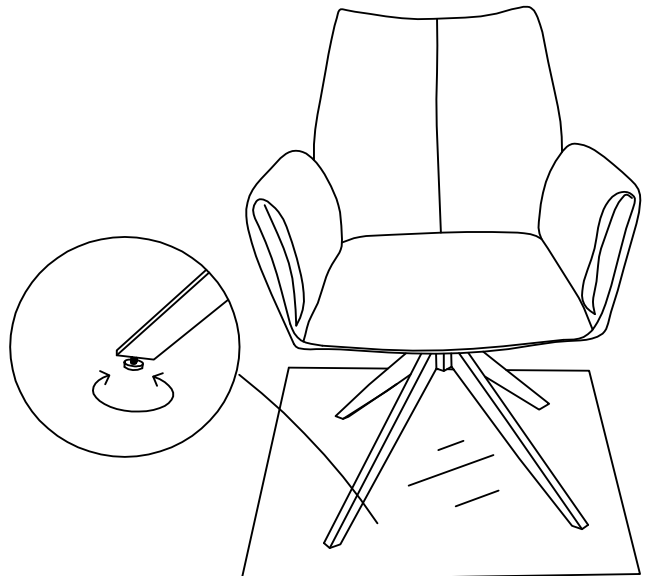
Стъпка 2



Стъпка 3



Стъпка 4



Максимално натоварване на стола: 120 кг