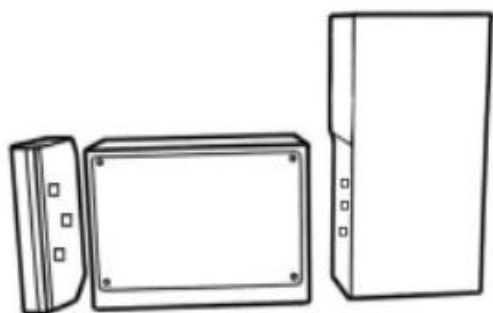


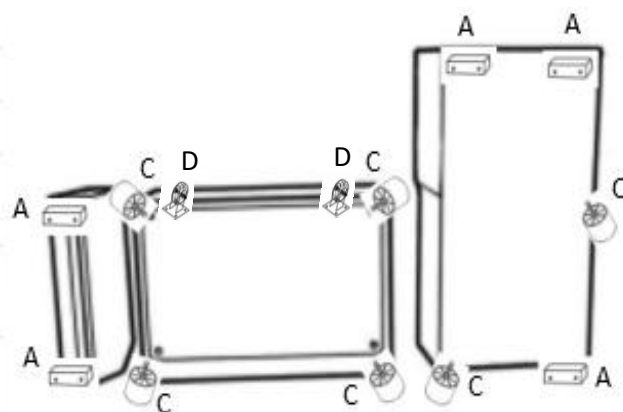
# ИНСТРУКЦИЯ ЗА МОНТАЖ НА ЪГЪЛ ВЕНИ

## Елементи

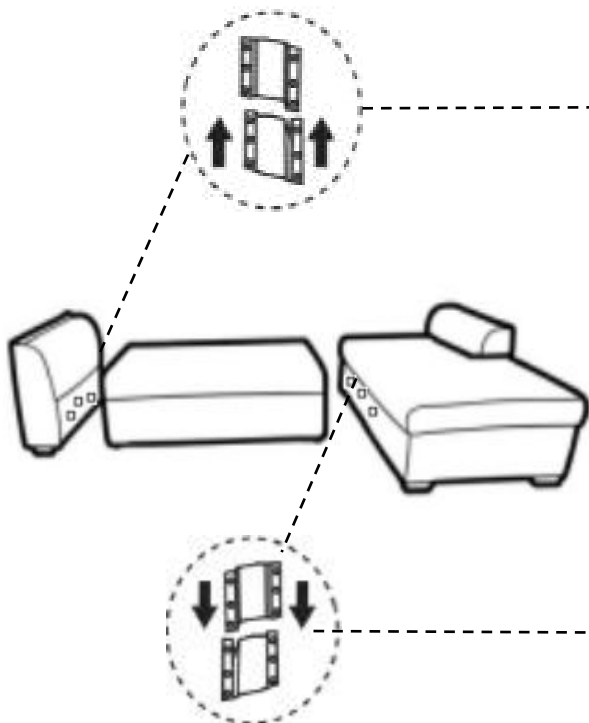
Име	(A) крак	(B) Винт за крак (50 мм)	(C) кръгъл крак	(D) Колело	(E) Винт за колело (25 мм)	(F) Облегалка - лява	(G) Облегалка - средна	(H) Облегалка - дясна	(I) Подлакътник - ляв	(J) Модул двойка	(K) Лежанка	(L) Облегалка за модул двойка	(M) Облегалка за лежанка
Снимка													
Бр	5	10	6	2	8	1	1	1	1	1	1	1	1



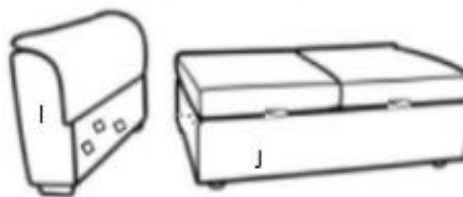
### СТЪПКА 1:



Монтирайте краката.

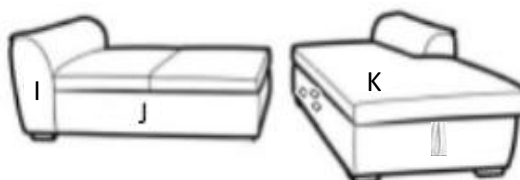


### СТЪПКА 2:



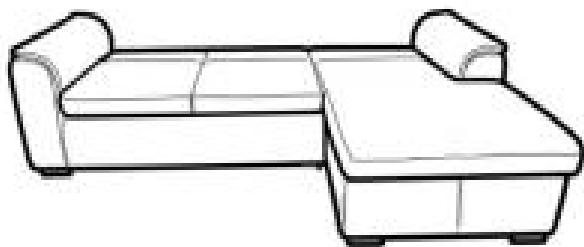
Свържете левия подлакътник с модула двойка.

### СТЪПКА 3:

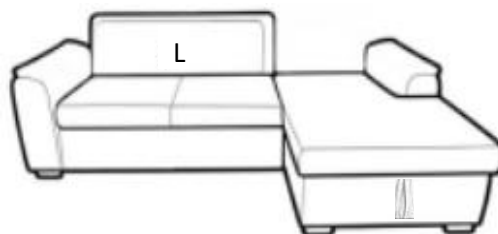


Свържете лежанката с модула двойка.

# ИНСТРУКЦИЯ ЗА МОНТАЖ НА ЪГЪЛ ВЕНИ

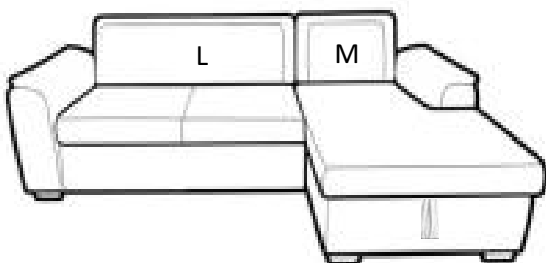


## СТЪПКА 4:

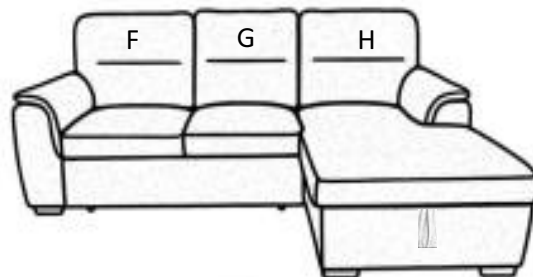


Монтирайте облегалката на модула двойка.

## СТЪПКА 5:

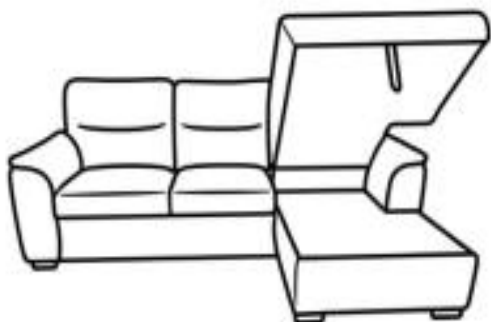


Монтирайте облегалката на лежанката.



Поставете облегалките.

## ФУНКЦИЯ 1:



## ФУНКЦИЯ 2:



*Carmen*

Вносител: Биттел ЕООД  
гр. Пловдив, Тракия  
ул. Нестор Абаджиев 13  
ЕИК: 115163890  
Тел: +359 32 27 00 27  
[www.bittel.bg](http://www.bittel.bg)