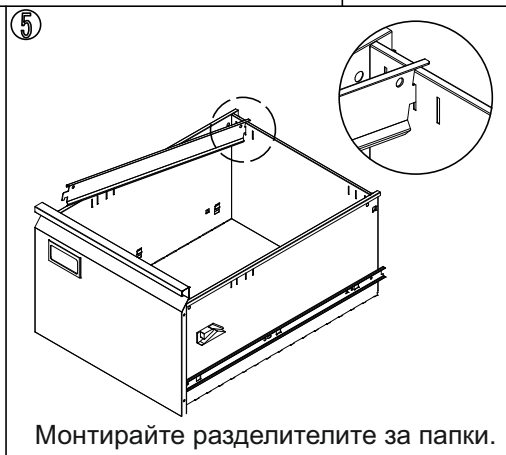
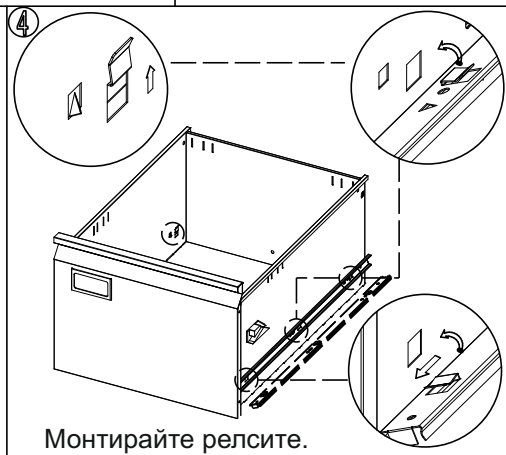
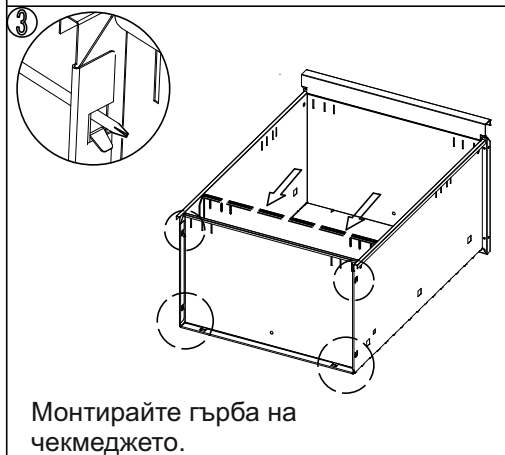
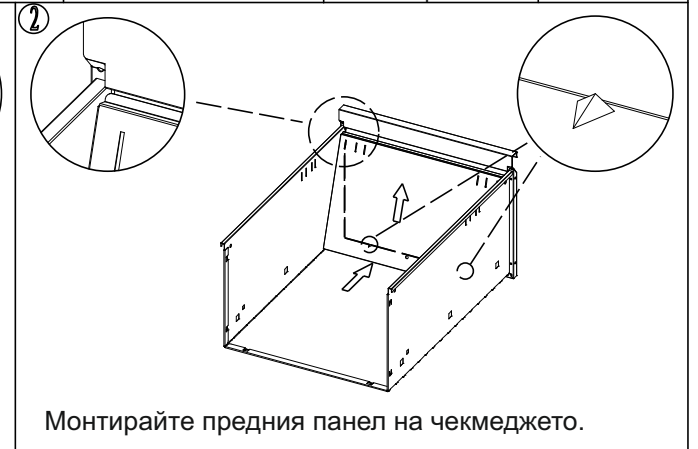
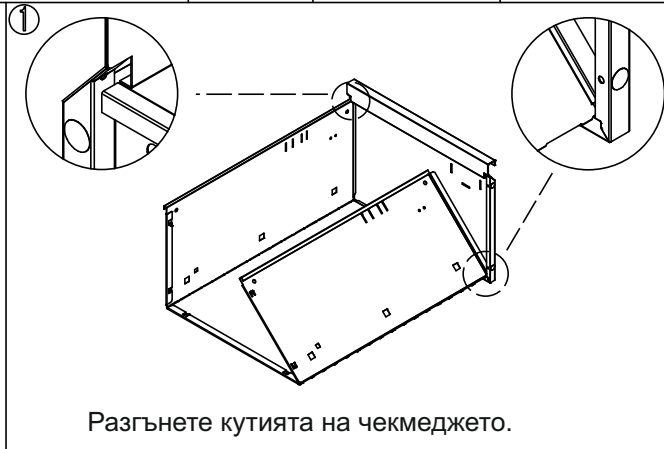
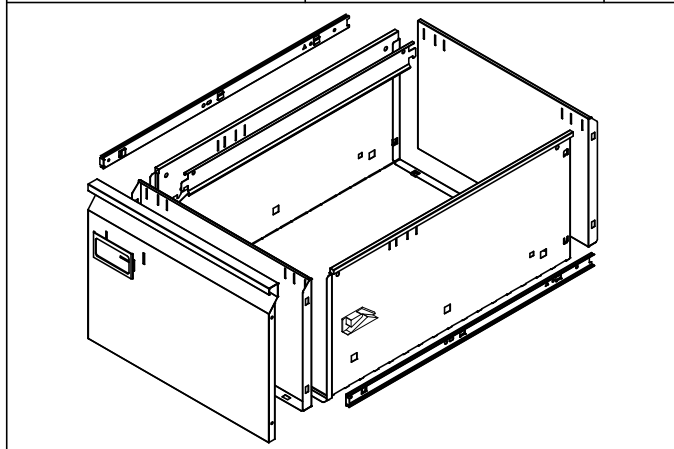
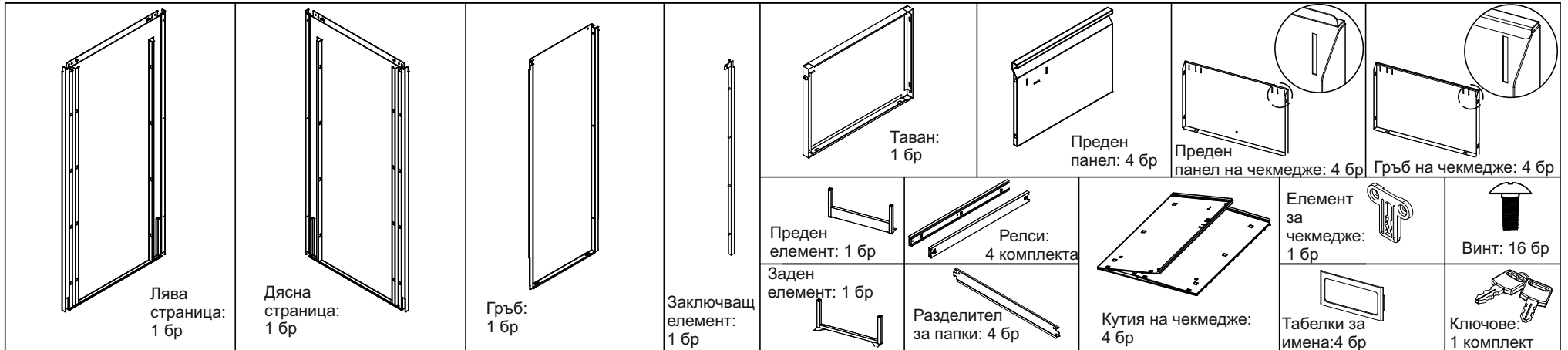
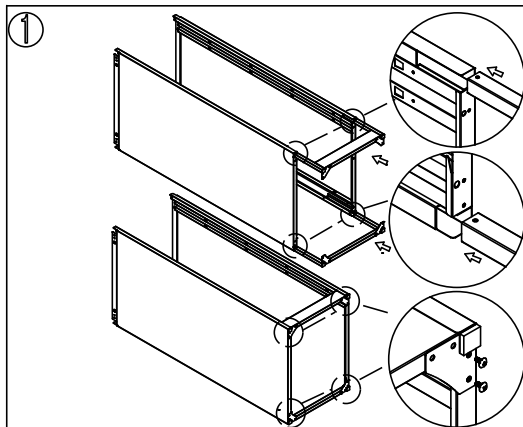


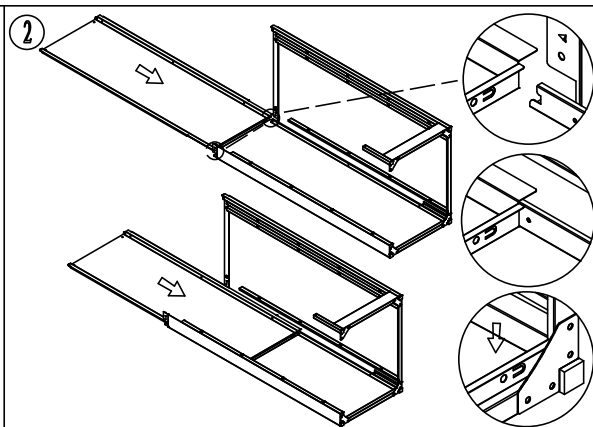
# ИНСТРУКЦИЯ ЗА МОНТАЖ НА МЕТАЛЕН ШКАФ СR-1232 J



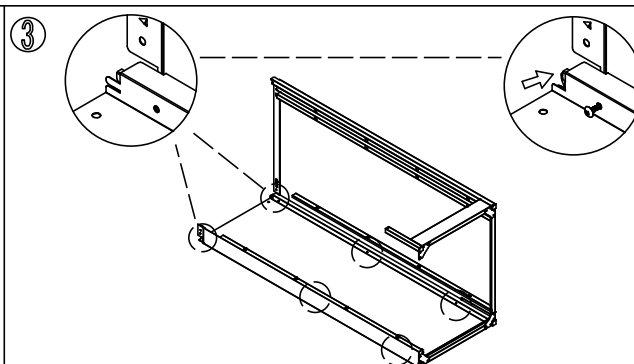
# ИНСТРУКЦИЯ ЗА МОНТАЖ НА МЕТАЛЕН ШКАФ SR-1232 J



Свържете предния и задния елемент с лявата и дясната страница.

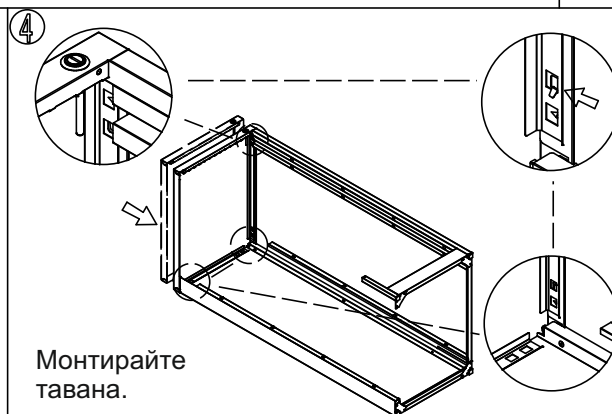
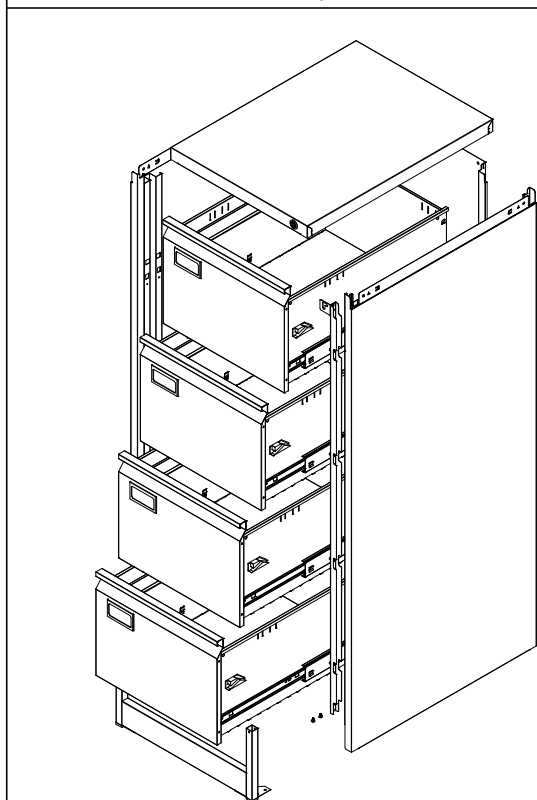


Поставете гърба в посока от тавана надолу.

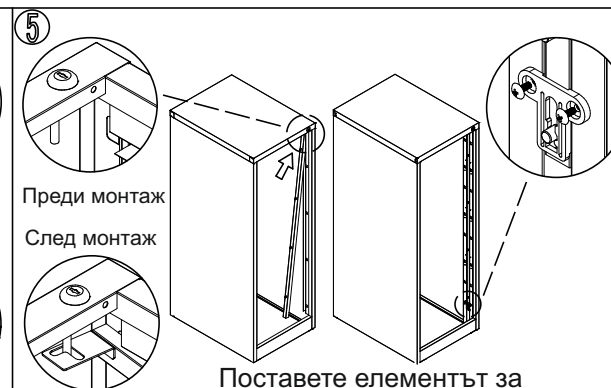


Свържете гърба с лявата и дясната страница с помощта на винтовете.

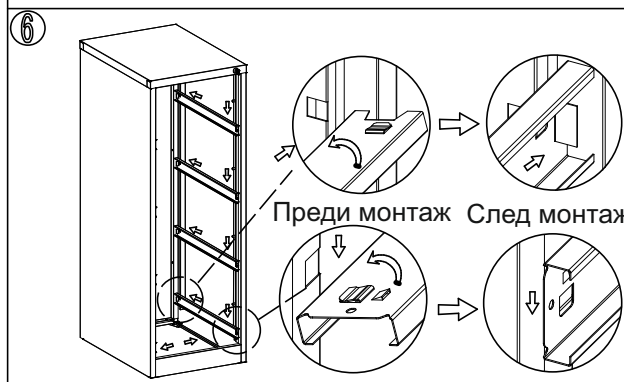
Вносител: "Бител" ЕООД  
гр. Пловдив, Тракия  
ул. "Нестор Абаджиев" 13  
ЕИК: 115163890  
Тел: +359 32 27 00 27  
www.bittel.bg



Монтирайте тавана.



Поставете елементът за чекмеджето.



Поставете релсите.



Поставете чекмеджетата.