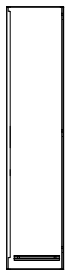
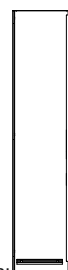
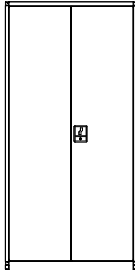
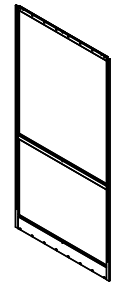
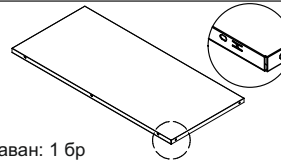
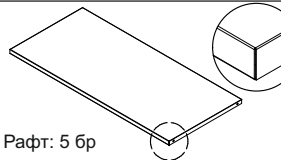

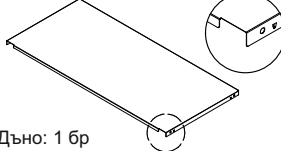
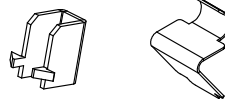

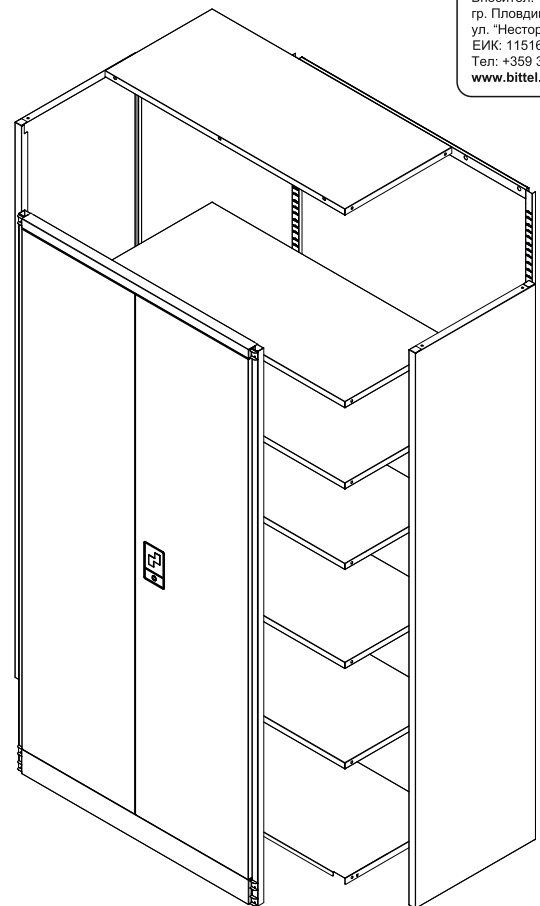


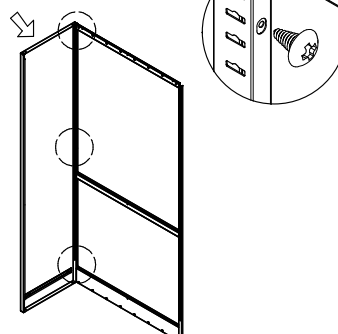
ИНСТРУКЦИЯ ЗА МОНТАЖ НА МЕТАЛЕН ШКАФ СR-1236 J

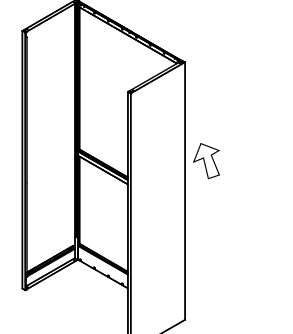
 <p>Лява страница: 1 бр</p>	 <p>Дясна страница: 1 бр</p>	 <p>Врата: 1 бр</p>	 <p>Гръб: 1 бр</p>	 <p>Таван: 1 бр</p>	 <p>Рафт: 5 бр</p>	 <p>Винт 5x10: 13 бр</p>
				 <p>Дъно: 1 бр</p>	 <p>Рафтоносач: 20 бр</p>	 <p>Ключове: 2 бр</p>

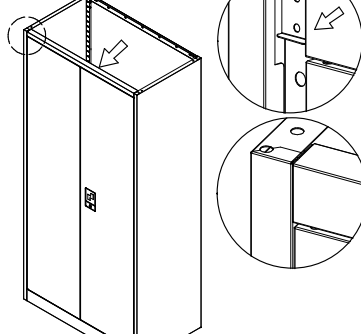
Вносител: "Биттел" ЕООД
 гр. Пловдив, Тракия
 ул. "Нестор Абаджиев" 13
 ЕИК: 115163890
 Тел: +359 32 27 00 27
 www.bittel.bg

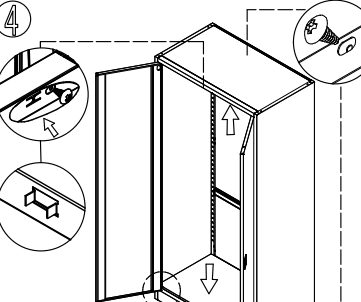


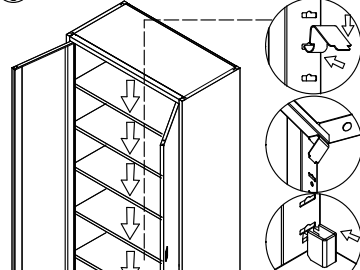
Максимална товароносимост на рафт: 40 кг

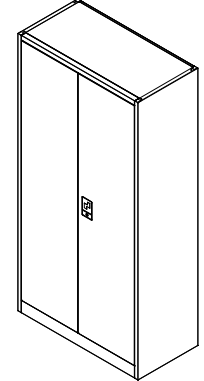
- 

1. Монтирайте лявата страница към гръба с помощта на винтовете.
- 

2. Монтирайте дясната страница към гръба с помощта на винтовете.
- 

3. Фиксирайте вратата.
- 

4. Монтирайте тавана и дъното.
- 

5. Монтирайте рафтовете.
- 

6. Уверете се, че всички части са фиксирани.