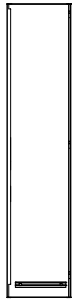
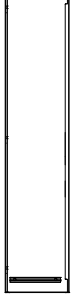


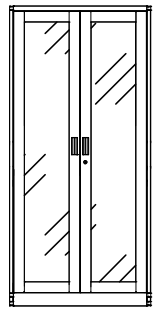
ИНСТРУКЦИЯ ЗА МОНТАЖ НА МЕТАЛЕН ШКАФ CARMEN CR-1238 E



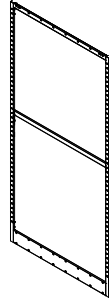
Ляв панел: 1 бр.



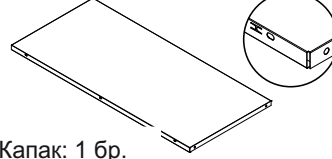
Десен панел: 1 бр.



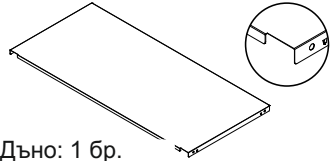
Врата: 1 бр.



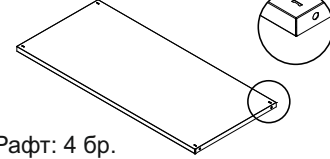
Гръб: 1 бр.



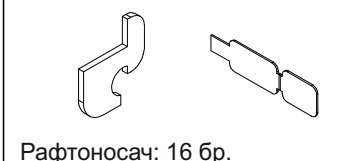
Капак: 1 бр.



Дъно: 1 бр.



Рафт: 4 бр.



Рафтоносач: 16 бр.

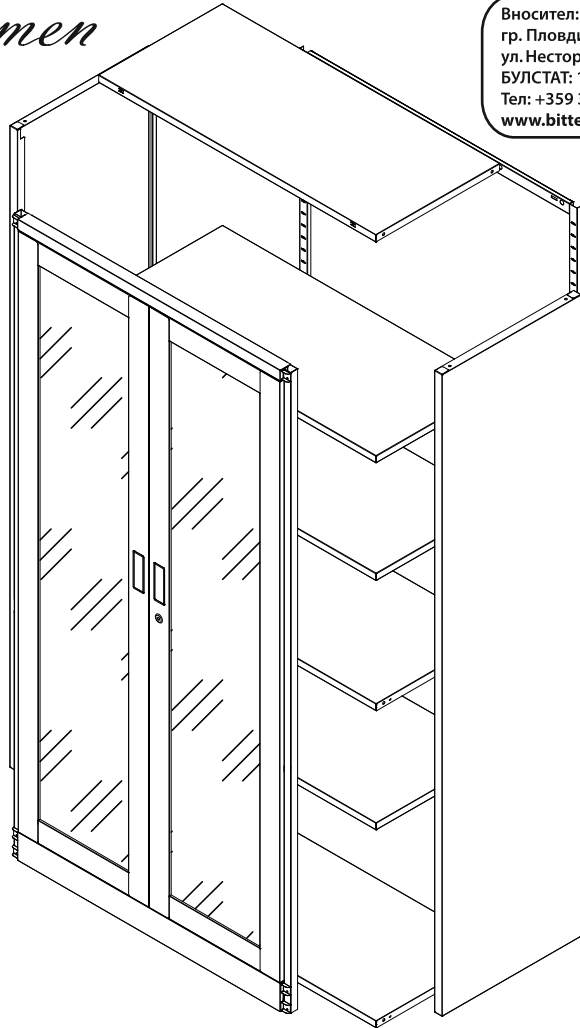


Винт (5x12): 12 бр.

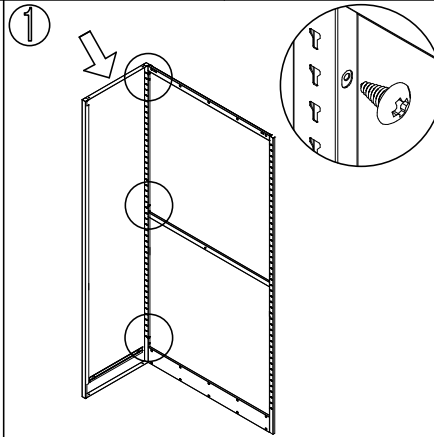


Комплект ключове: 1 бр.

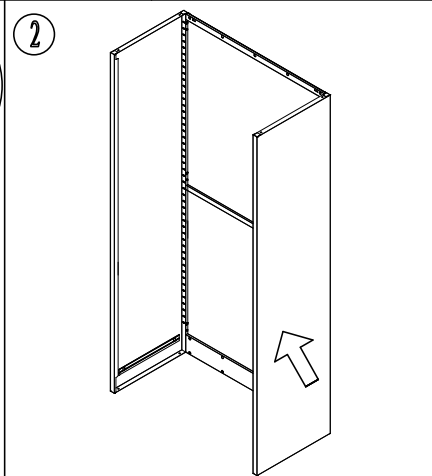
Carmen



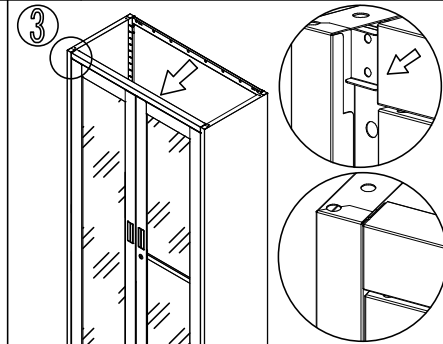
Вносител: Биттел ЕООД
гр. Пловдив, Тракия
ул. Нестор Абаджиев 13
БУЛСТАТ: 115163890
Тел: +359 32 27 00 27
www.bittel.bg



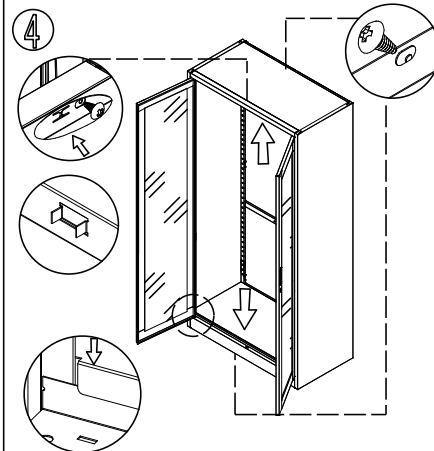
1
Захванете левия панел към гръба с помощта на винтовете.



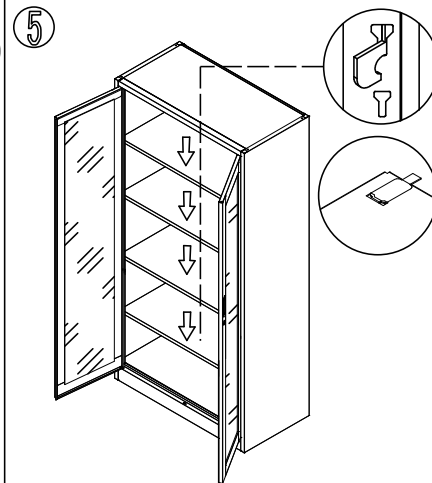
2
Захванете и десния панел към гръба по същия начин като на стъпка 1.



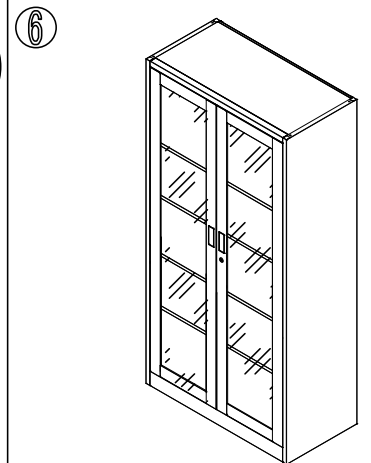
3
Фиксирайте вратата към двете страници.



4
Поставете капака и дъното.



5
Поставете рафтовете един по един.



6
Нивелирайте добре преди употреба и фиксирайте частите.

Максимално натоварване на рафта : 40 кг.