
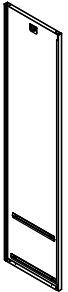
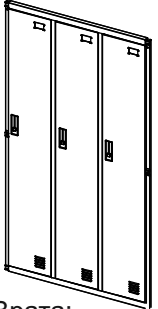
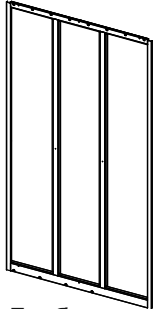
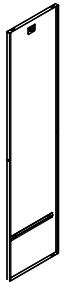
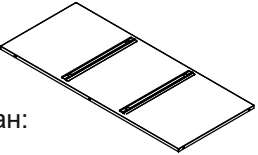
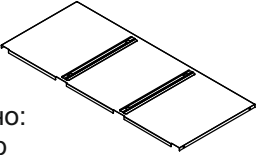
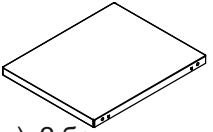


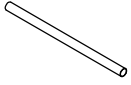
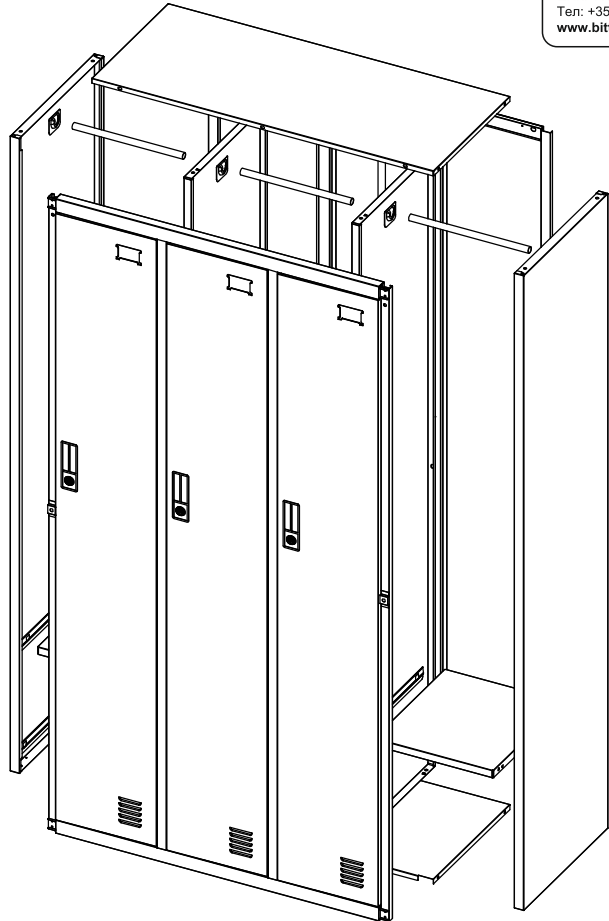


Инструкция за монтаж на метален шкаф CARMEN CR-1242 J

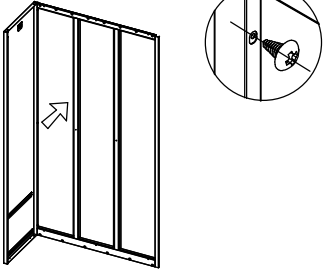
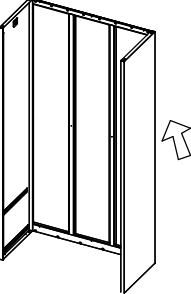
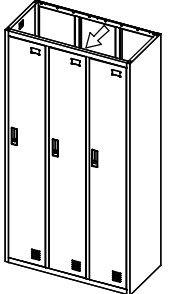
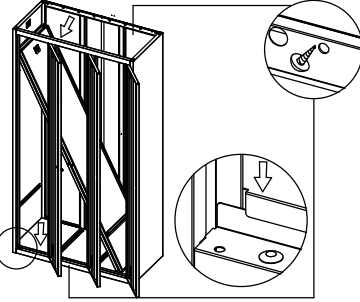
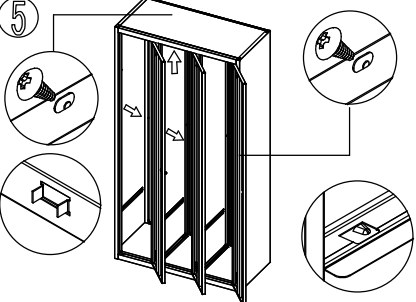
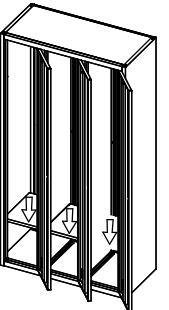
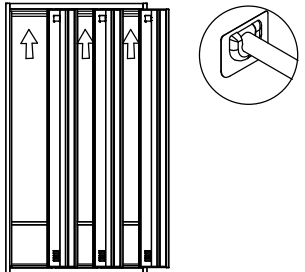
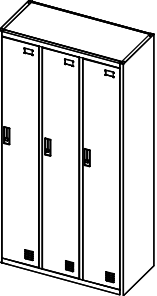
							
Лява страница: 1 бр	Дясна страница: 1 бр	Врата: 1 бр	Гръб: 1 бр	Разделител: 2 бр	Таван: 1 бр	Дъно: 1 бр	Рафтове: леви (малки): 2 бр десни (големи): 1 бр
							
				Винт 5x10: 17 бр	Ключове: 3 комплекта ръба за		Т закачалка: лява (къса): 2 бр дясна (дълга): 1 бр

МЕБЕЛИ
Carmen

Вносител: "Биттел" ЕООД
гр. Пловдив, Тракия
ул. "Нестор Абаджиев" 13
ЕИК: 115163890
Тел: +359 32 27 00 27
www.bittel.bg



Максимално натоварване на рафта : 40 кг.

1 	2 	3 
Монтирайте лявата страница към гръба с помощта на винтове 5x10.	Монтирайте дясната страница към гръба с помощта на винтове 5x10.	Фиксирайте вратата към страниците.
4 	5 	6 
Монтирайте разделителя и дъното.	Монтирайте тавана.	Монтирайте рафтовете.
7 	8 	
Монтирайте тръбите за закачалки.	Уверете се, че всички части са фиксирани.	