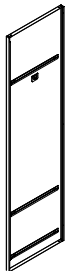



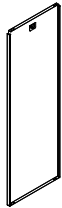
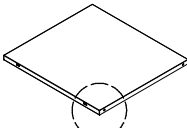
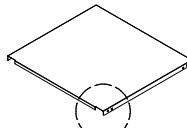
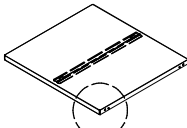



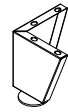
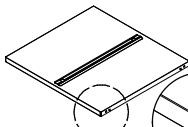
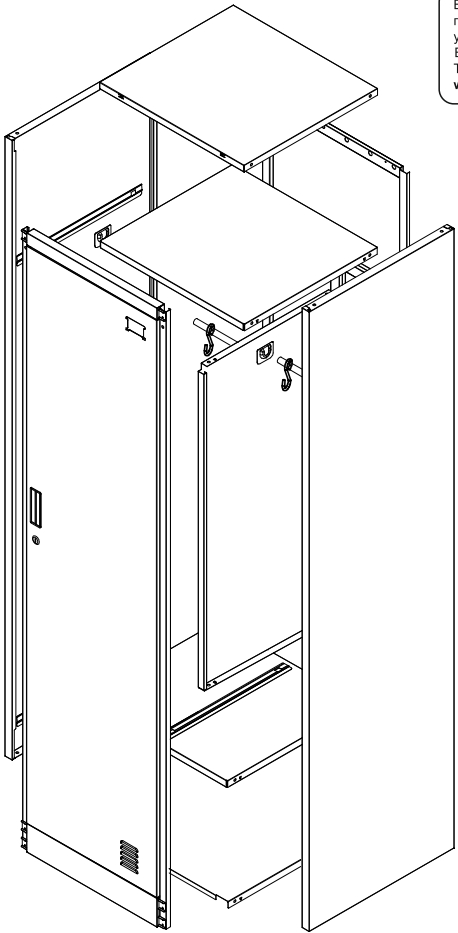
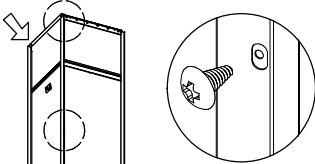
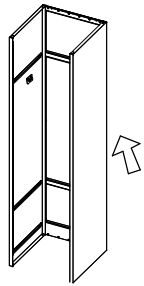

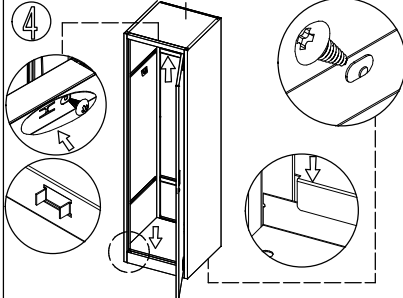
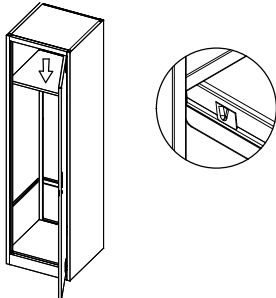
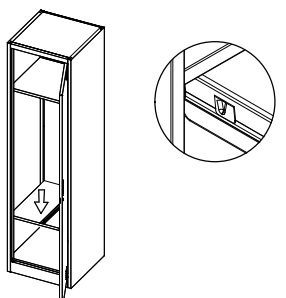
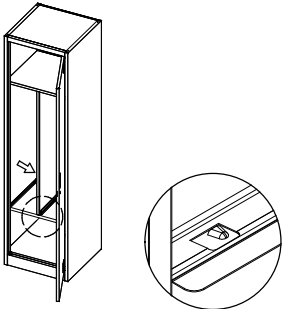
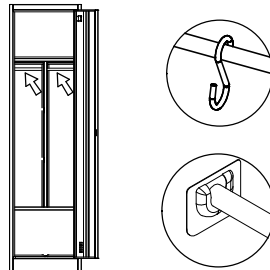
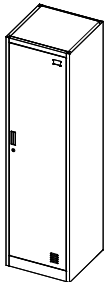


# ИНСТРУКЦИЯ ЗА МОНТАЖ НА МЕТАЛЕН ШКАФ СР-1291 J

 <p>Лява страница: 1 бр</p>	 <p>Дясна страница: 1 бр</p>	 <p>Врата: 1 бр</p>	 <p>Гръб: 1 бр</p>	 <p>Разделител: 1 бр</p>	 <p>Таван: 1 бр</p>	 <p>Дъно: 1 бр</p>	 <p>Рафт: 1 бр</p>	 <p>Винт 5x10: 10 бр</p>	 <p>Ключове: 2 бр</p>	 <p>Куки: 2 бр</p>	<p>Тръби за закачалки: лява (къса): 1 бр дясна (дълга): 1 бр</p>	 <p>Крака: 4 бр</p>	 <p>Рафт: 1 бр</p>
 <p>Вносител: "Биттел" ЕООД гр. Пловдив, Тракия ул. "Нестор Абаджиев" 13 ЕИК: 115163890 Тел: +359 32 27 00 27 <a href="http://www.bittel.bg">www.bittel.bg</a></p> <p>Максимално натоварване на рафт: 40 кг</p>				<p>1</p>  <p>Монтирайте лявата страница към гръба с помощта на винтовете.</p>	<p>2</p>  <p>Монтирайте дясната страница към гръба с помощта на винтовете.</p>	<p>3</p>  <p>Фиксирайте вратата към страниците.</p>	<p>4</p>  <p>Монтирайте тавана и дъното.</p>	<p>5</p>  <p>Монтирайте рафта.</p>	<p>6</p>  <p>Монтирайте и другия рафт.</p>	<p>7</p>  <p>Монтирайте разделителя.</p>	<p>8</p>  <p>Монтирайте рафта, след това тръбите за закачалки и куките.</p>	<p>9</p>  <p>Уверете се, че всички части са фиксирани.</p>	