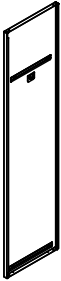

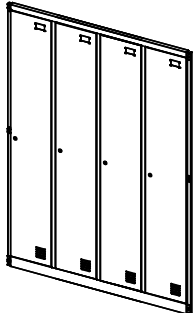
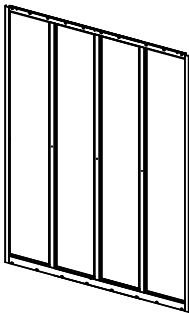

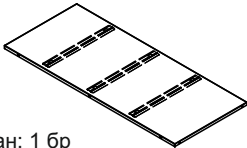
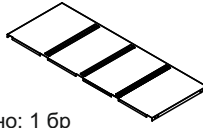
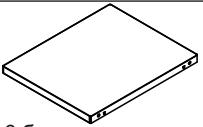



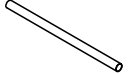
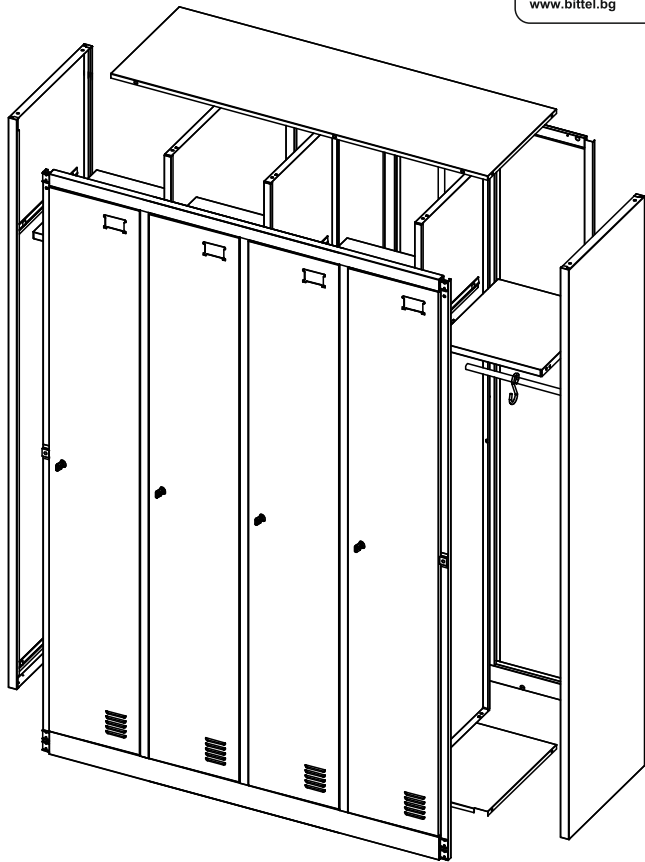


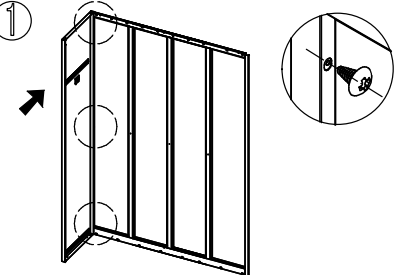
# ИНСТРУКЦИЯ ЗА МОНТАЖ НА МЕТАЛЕН ШКАФ СR-1293 J

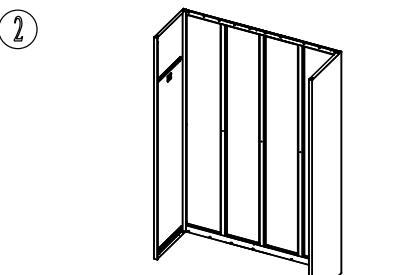
							
Лява страница: 1 бр	Дясна страница: 1 бр	Врата: 1 бр	Гръб: 1 бр	Разделител: 3 бр	Таван: 1 бр	Дъно: 1 бр	Рафтове: ляв (малък): 3 бр десен (голям): 1 бр
							
				Винт 5x10: 20 бр	Куки: 4 бр	Ключове: 4 комплекта	Тръба за закачалки: лява (къса): 3 бр дясна (дълга): 1 бр

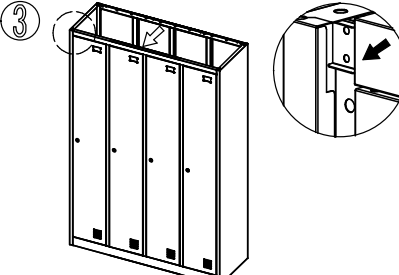
Вносител: "Биттел" ЕООД  
гр. Пловдив, Тракия  
ул. "Нестор Абаджиев" 13  
ЕИК: 115163890  
Тел: +359 32 27 00 27  
www.bittel.bg

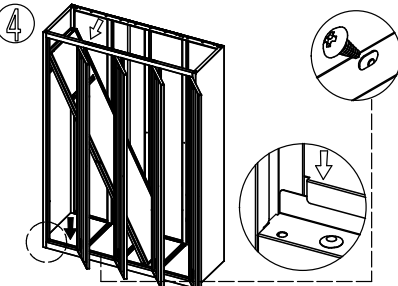


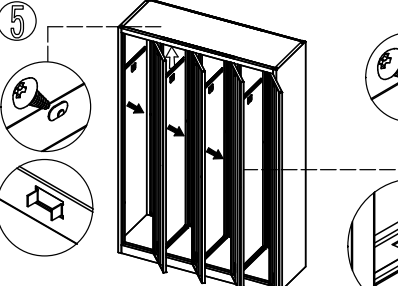
Максимално натоварване на рафт: 40 кг

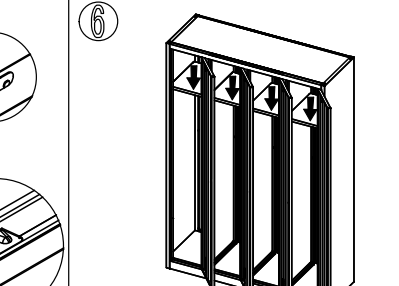
- 

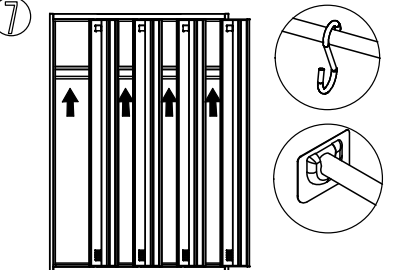
Монтирайте лявата страница към гръба с помощта на винтовете.
- 

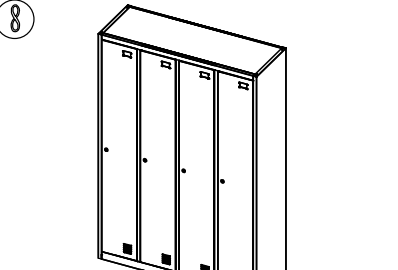
Монтирайте дясната страница към гръба с помощта на винтовете.
- 

Фиксирайте вратата към страниците.
- 

Монтирайте дъното и разделителите.
- 

Монтирайте тавана и разделителите.
- 

Монтирайте рафтовете.
- 

Монтирайте куки и тръбите за закачалки.
- 

Уверете се, че всички части са фиксирани.