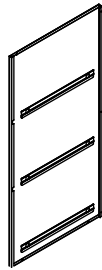
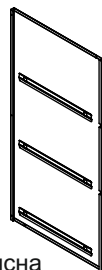
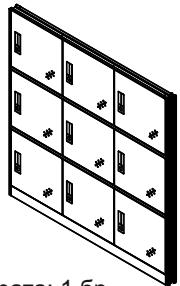
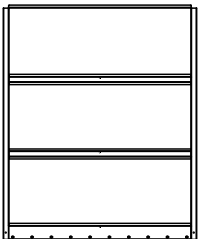
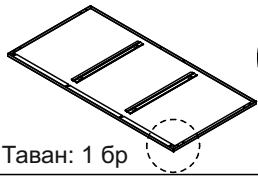
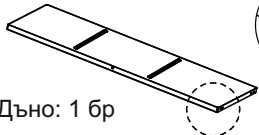
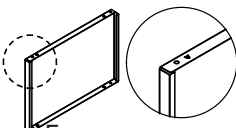

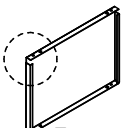



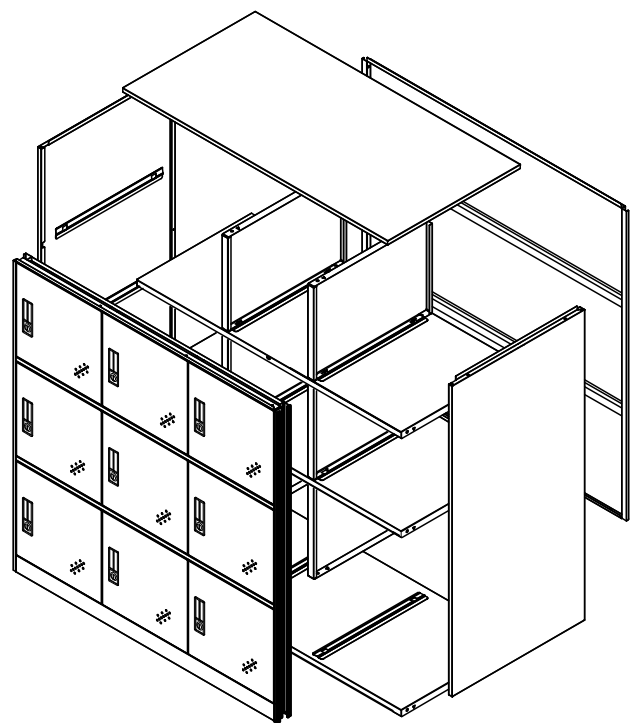


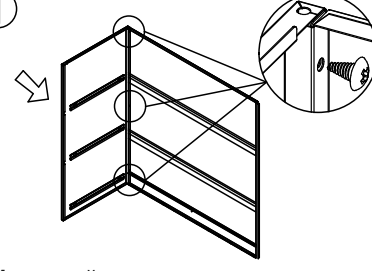
ИНСТРУКЦИЯ ЗА МОНТАЖ НА МЕТАЛЕН ШКАФ СR-1298 J

 <p>Лява страница: 1 бр</p>	 <p>Дясна страница: 1 бр</p>	 <p>Врата: 1 бр</p>	 <p>Гръб: 1 бр</p>	 <p>Таван: 1 бр</p>  <p>Дъно: 1 бр</p>	 <p>Горен разделител - малък: 2 бр</p>  <p>Среден разделител: 2 бр</p>	 <p>Долен разделител - голям: 4 бр</p>  <p>Винт 5x10: 12 бр</p>	 <p>Ключове: 9 комплекта</p>  <p>Винт 4x8: 6 бр</p>
--	---	--	--	--	--	---	---

Вносител: "Биттел" ЕООД
гр. Пловдив, Тракия
ул. "Нестор Абаджиев" 13
ЕИК: 115163890
Тел: +359 32 27 00 27
www.bittel.bg

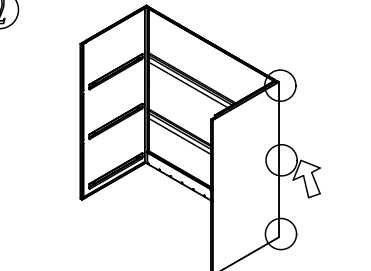


1



Монтирайте лявата страница към гръба с помощта на винтовете.

2



Монтирайте дясната страница към гръба с помощта на винтовете.

3



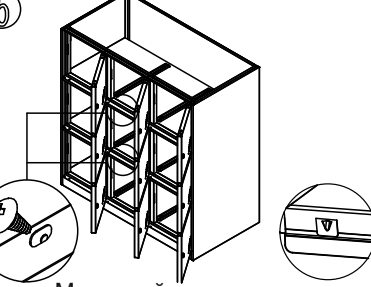
Фиксирайте вратата към страниците.

4



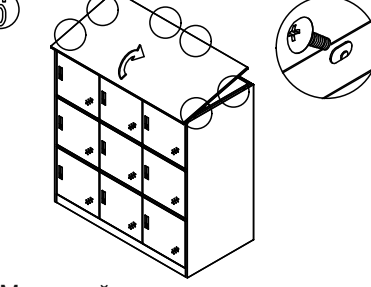
Монтирайте дъното с помощта на винтовете 5x10.

5



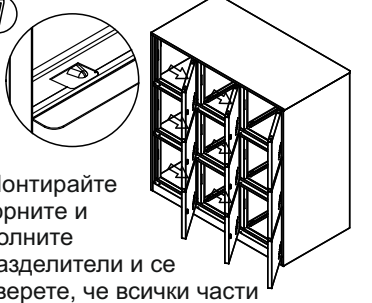
Монтирайте средните разделители.

6



Монтирайте тавана с помощта на винтовете 4x8.

7



Монтирайте горните и долните разделители и се уверете, че всички части са фиксирани.

8

