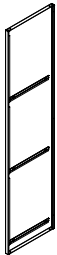

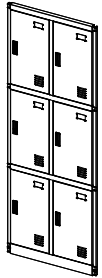
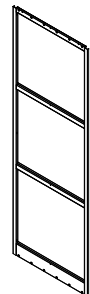
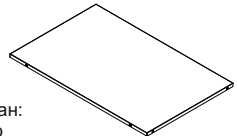
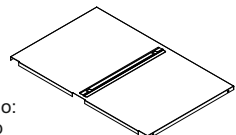
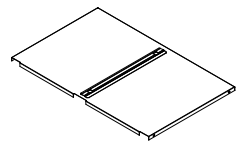
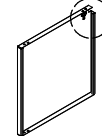

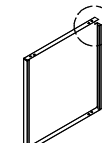

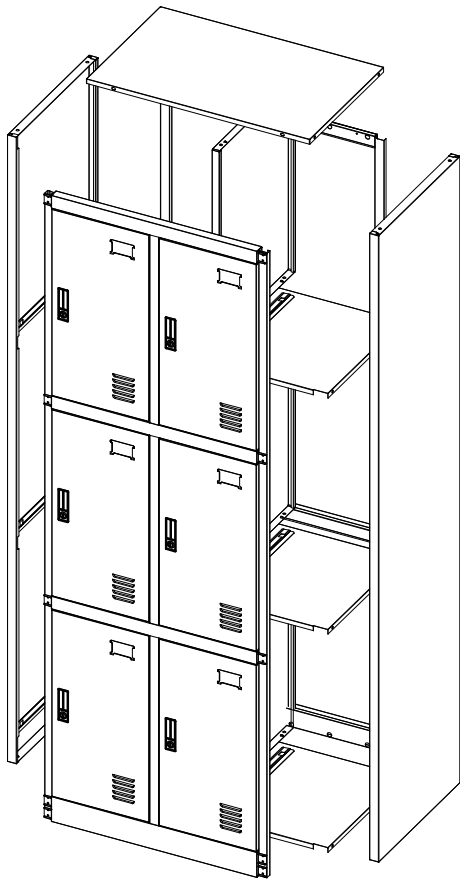
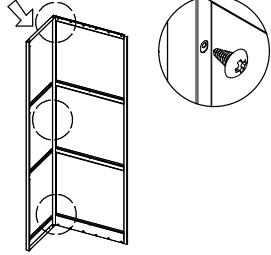
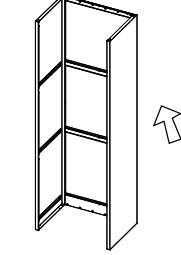
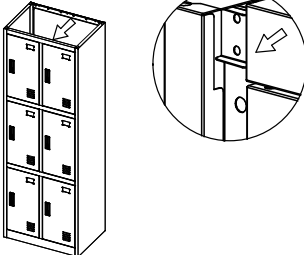
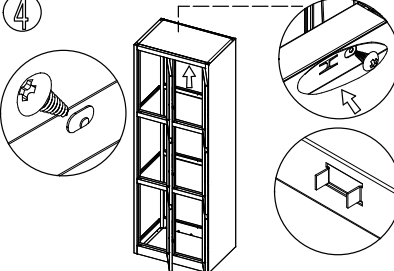
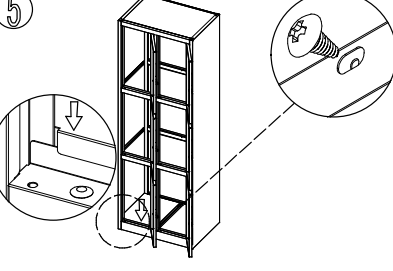
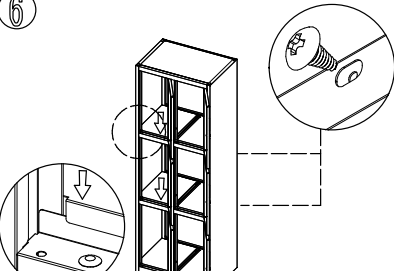
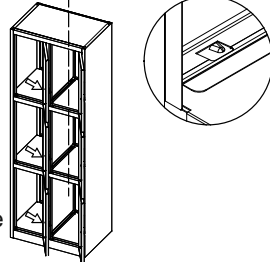
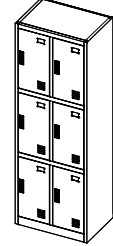


ИНСТРУКЦИЯ ЗА МОНТАЖ НА МЕТАЛЕН ШКАФ СR-1225 J

 <p>Лява страница: 1 бр</p>	 <p>Дясна страница: 1 бр</p>	 <p>Врата: 1 бр</p>	 <p>Гръб: 1 бр</p>	 <p>Таван: 1 бр</p>	 <p>Дъно: 1 бр</p>	 <p>Среден разделител: 2 бр</p>	 <p>Горен разделител малък: 1 бр</p>	 <p>Винт 5x10: 13 бр</p>
				 <p>Долен разделител голям: 2 бр</p>	 <p>Ключове: 6 комплекта</p>			

Вносител: "Биттел" ЕООД
гр. Пловдив, Тракия
ул. "Нестор Абаджиев" 13
ЕИК: 115163890
Тел: +359 32 27 00 27
www.bittel.bg



<p>1</p>  <p>Монтирайте лявата страница към гръба с помощта на винтовете.</p>	<p>2</p>  <p>Монтирайте дясната страница към гръба с помощта на винтовете.</p>	<p>3</p>  <p>Фиксирайте вратата към страниците.</p>
<p>4</p>  <p>Монтирайте тавана с помощта на винтовете.</p>	<p>5</p>  <p>Монтирайте дъното с помощта на винтовете.</p>	<p>6</p>  <p>Монтирайте средните разделители.</p>
<p>7</p>  <p>Монтирайте горните и долните разделители.</p>	<p>8</p>  <p>Уверете се, че всички части са фиксирани.</p>	