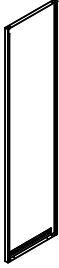

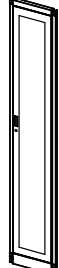
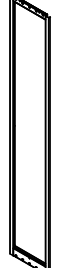
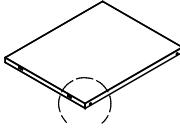
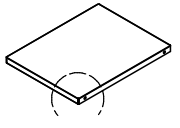

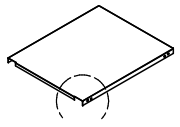


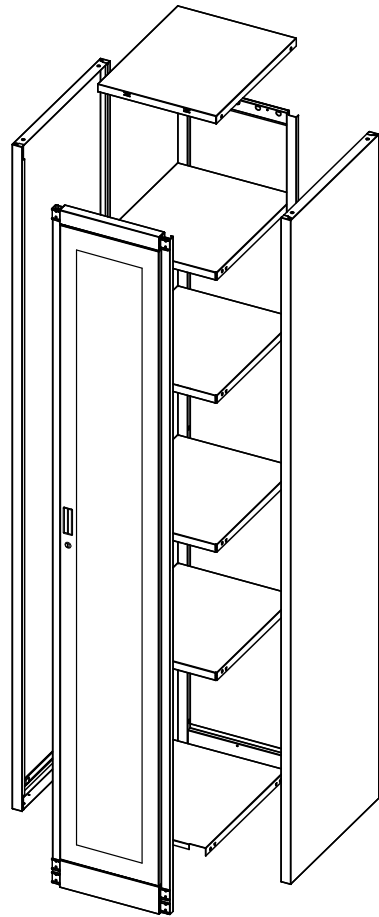


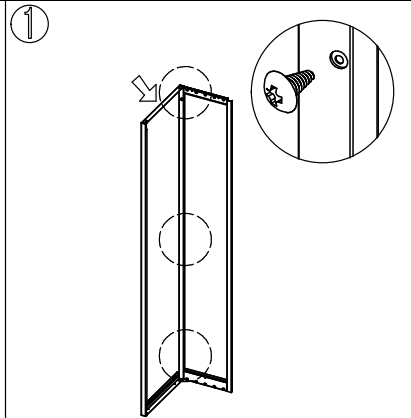
# ИНСТРУКЦИЯ ЗА МОНТАЖ НА МЕТАЛЕН ШКАФ СR-1001 J

 <p>Лява страница: 1 бр</p>	 <p>Дясна страница: 1 бр</p>	 <p>Врата: 1 бр</p>	 <p>Гръб: 1 бр</p>	 <p>Таван: 1 бр</p>	 <p>Рафт: 4 бр</p>	 <p>Рафтоносач: 16 бр</p>
				 <p>Дъно: 1 бр</p>	 <p>Винт 5x10: 10 бр</p>	 <p>Ключове: 2 бр</p>

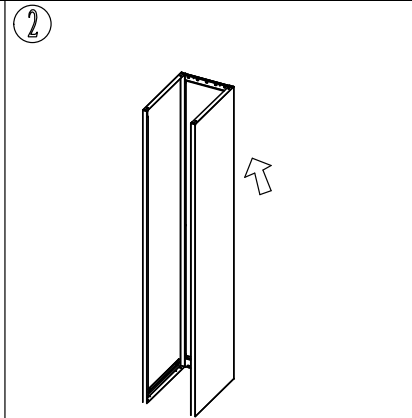
Вносител: "Биттел" ЕООД  
гр. Пловдив, Тракия  
ул. "Нестор Абаджиев" 13  
ЕИК: 115163890  
Тел: +359 32 27 00 27  
www.bittel.bg



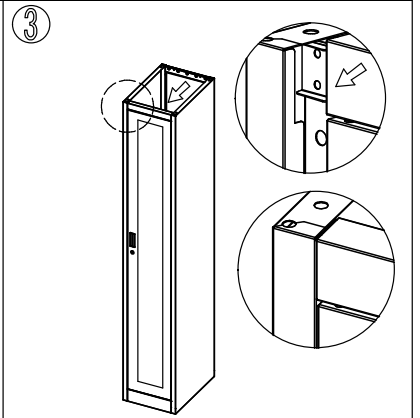
Максимална товароносимост на рафт: 40 кг



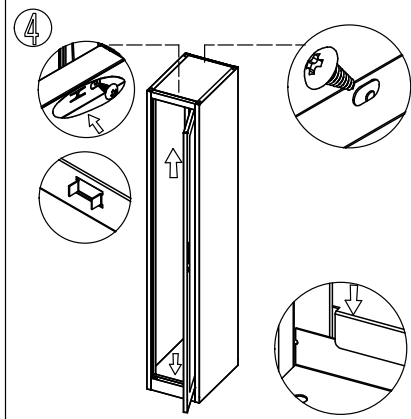
1  
Монтирайте лявата страница към гръба с помощта на винтовете.



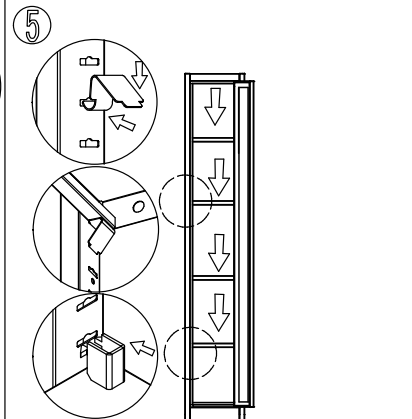
2  
Монтирайте дясната страница към гръба с помощта на винтовете.



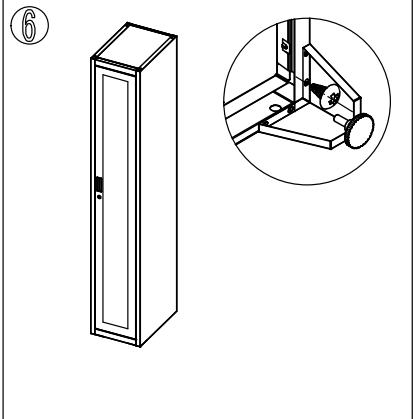
3  
Фиксирайте вратата.



4  
Монтирайте дъното и тавана.



5  
Монтирайте рафтовете.



6  
Уверете се, че всички части са фиксирани.