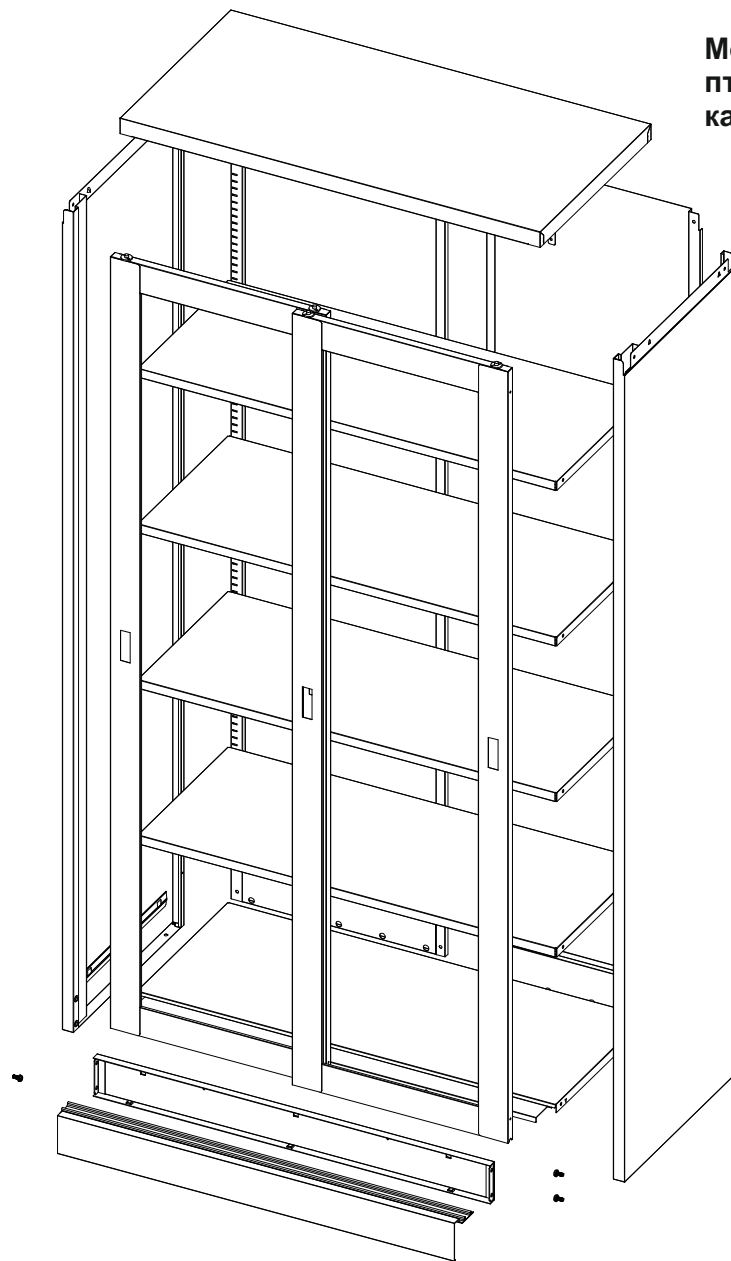
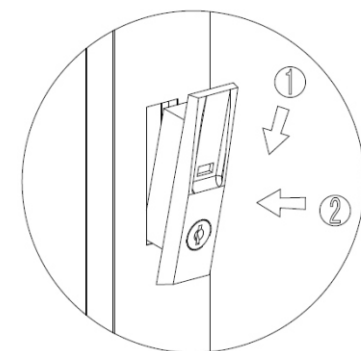
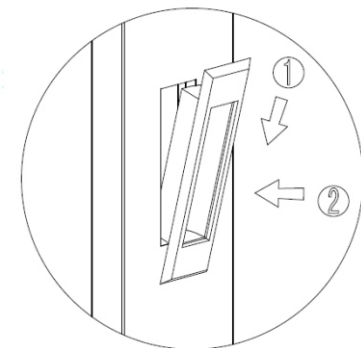


ИНСТРУКЦИЯ ЗА МОНТАЖ НА МЕТАЛЕН ШКАФ CARMEN CR-1002 J

Carmen

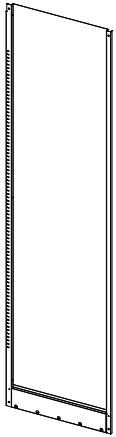


Монтирайте дръжката като първо поставите долната част - както е показано на схемата.

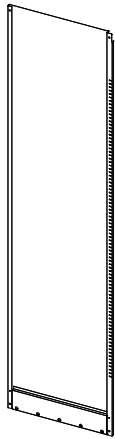


Максимално натоварване на рафта : 40 кг.

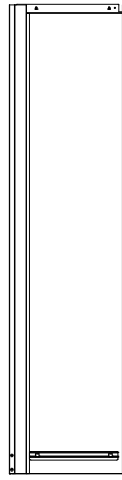
Вносител: "Биттел" ЕООД
гр. Пловдив, Тракия
ул. "Нестор Абаджиев" 13
ЕИК: 115163890
Тел: +359 32 27 00 27
www.bittel.bg



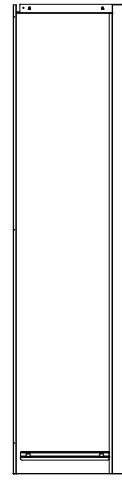
Ляв заден панел: 1 бр



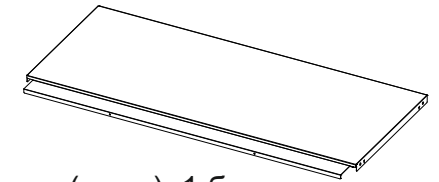
Десен заден панел: 1 бр



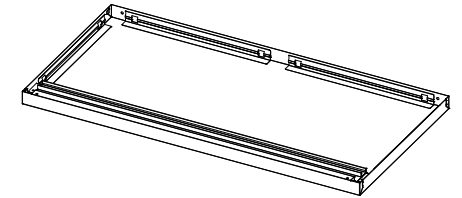
Лява страница: 1 бр



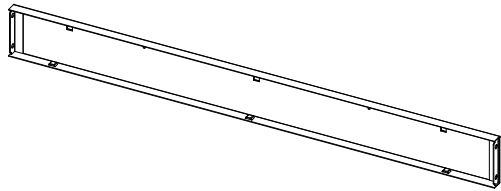
Дясна страница: 1 бр



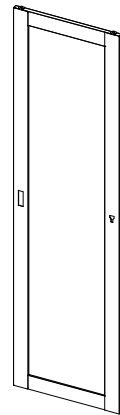
Основа (дъно): 1 бр



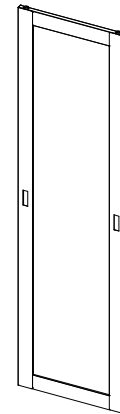
Таван: 1 бр



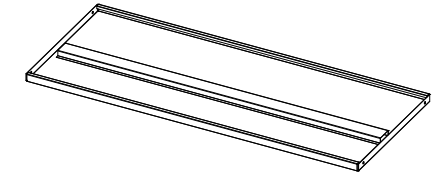
Вътрешен елемент за основа: 1 бр



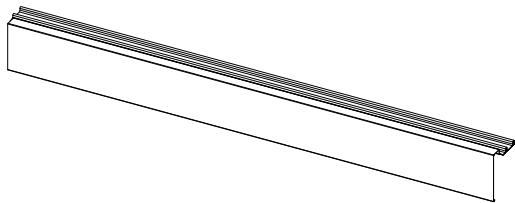
Лява врата



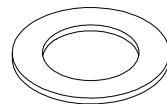
Дясна врата



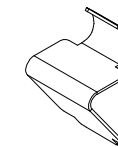
Рафт: 4 бр



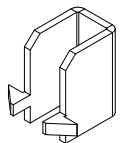
Външен елемент за основа: 1 бр



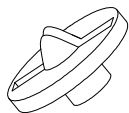
Шайба: 4 бр



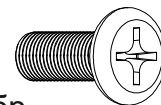
Рафтоносач: 16 бр



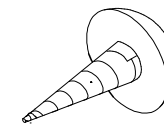
Стопер за рафт: 16 бр



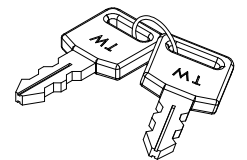
Стопер: 4 бр



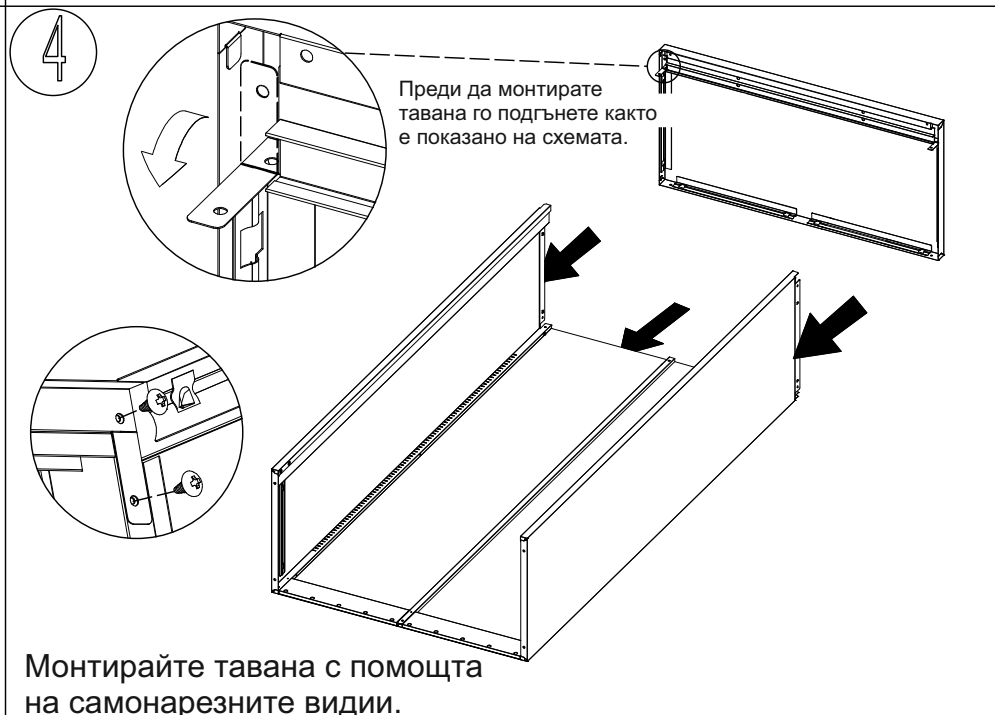
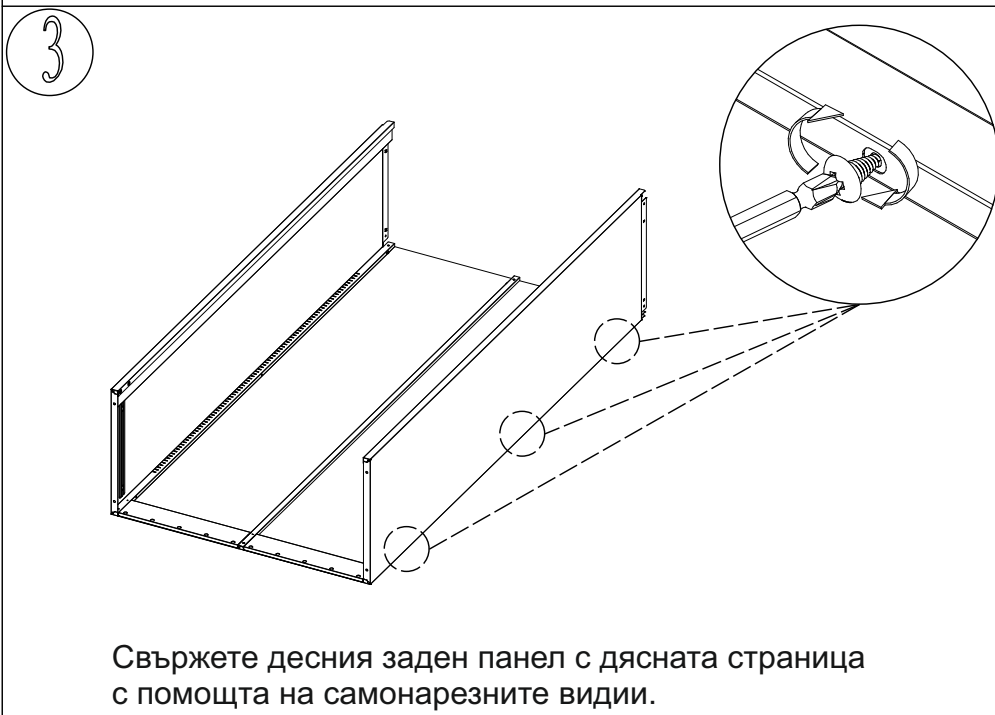
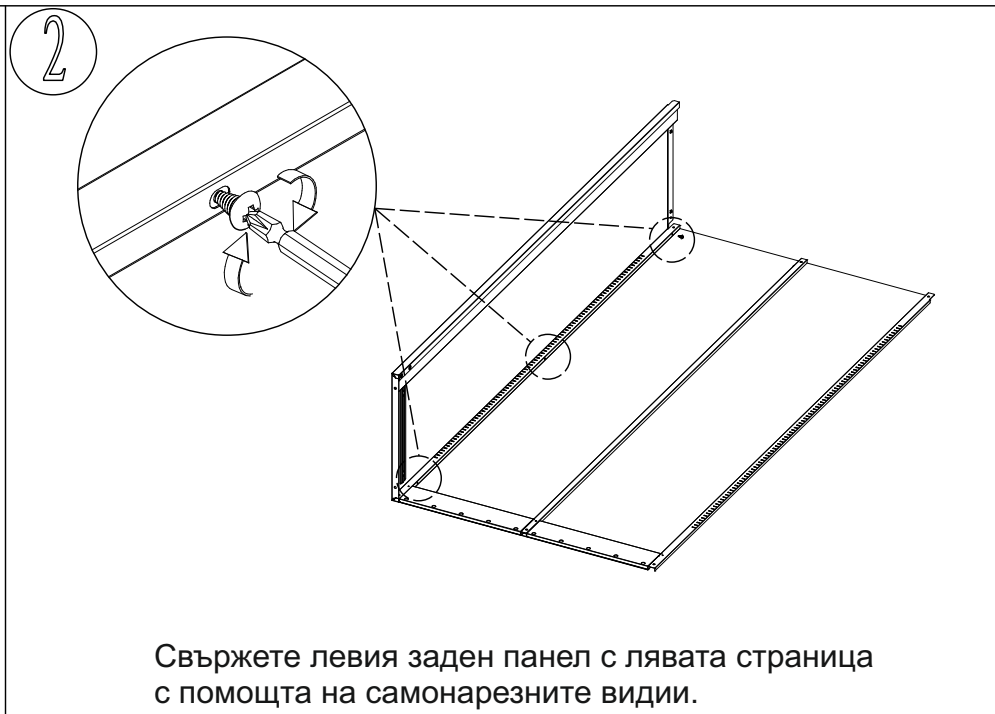
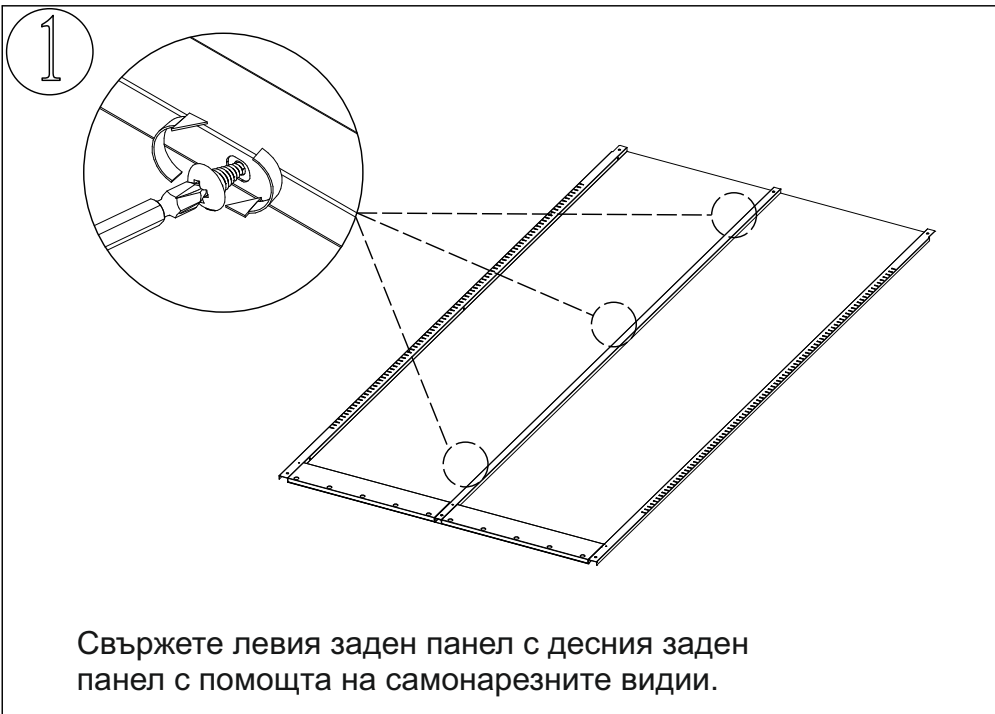
Винт (6*15): 4 бр



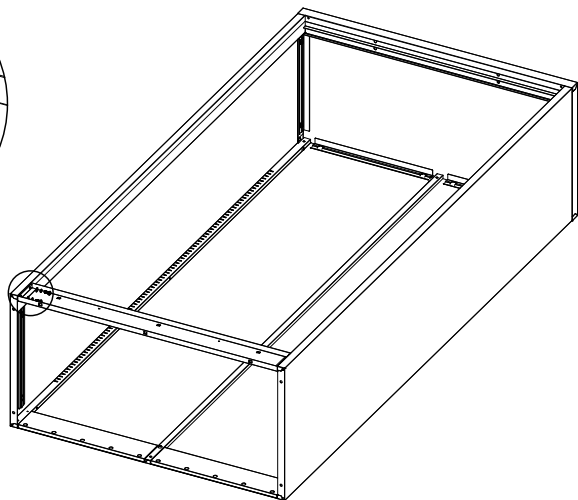
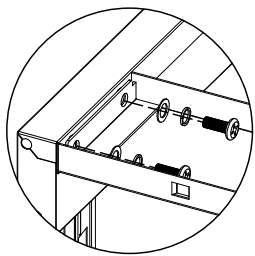
Самонарезна
видия: 18 бр



Ключове: 2 бр

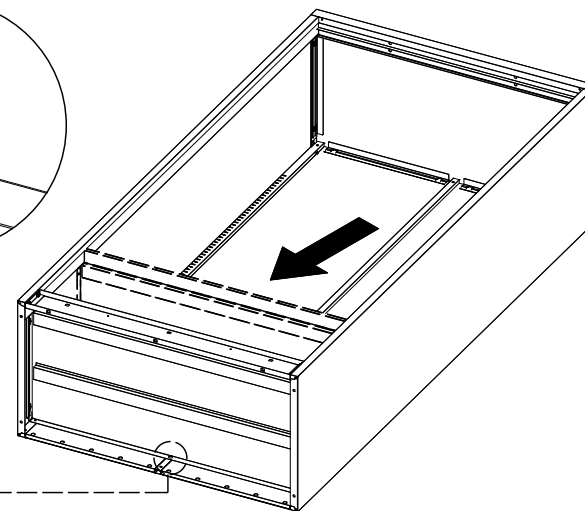
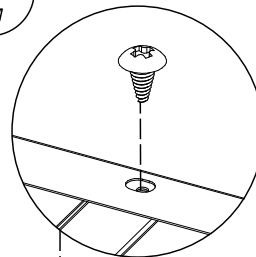


1



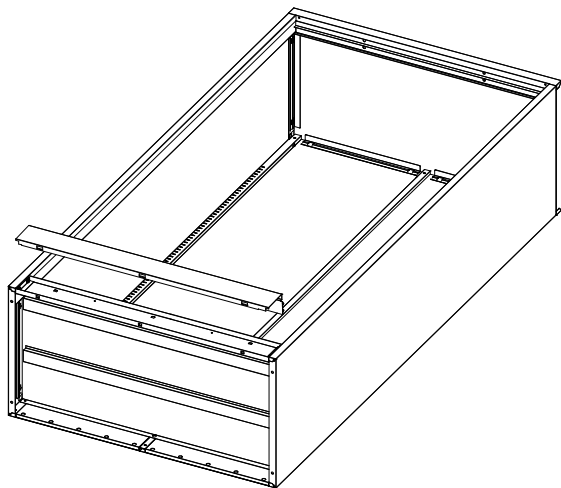
Свържете вътрешния елемент за основата със страниците с помощта на винтовете (6*15).

2

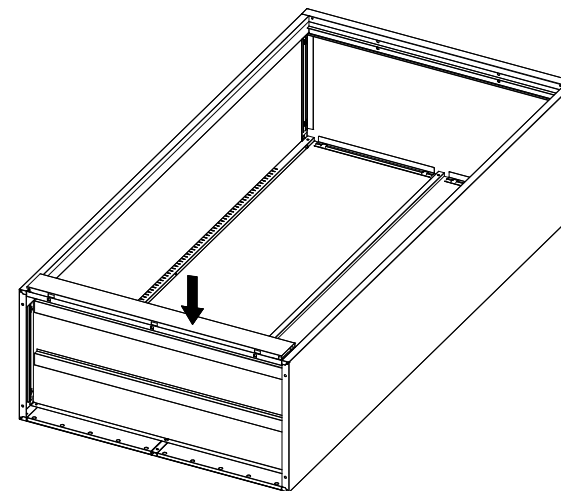


Поставете основата с помощта на самонарезните видии.

3

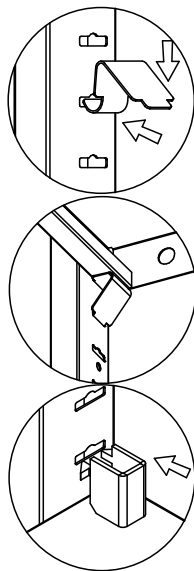
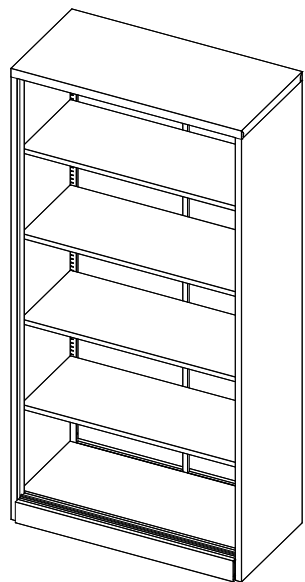


4



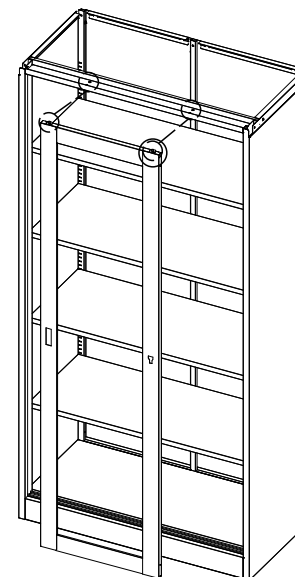
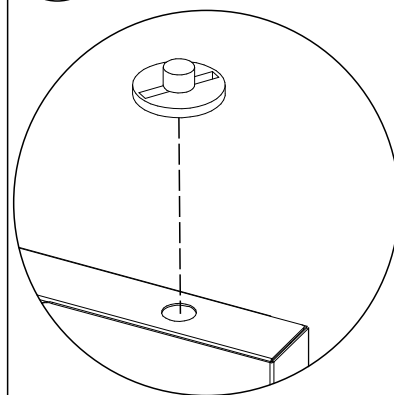
Поставете външния елемент за основата.

1



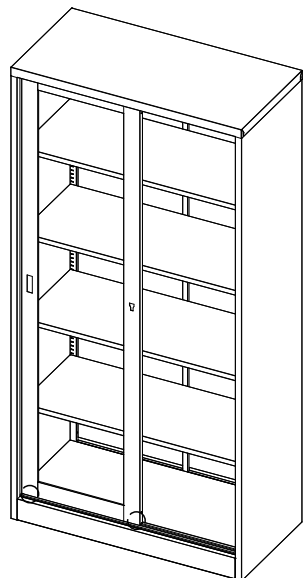
Поставете рафтовете както е показано на схемата.

2



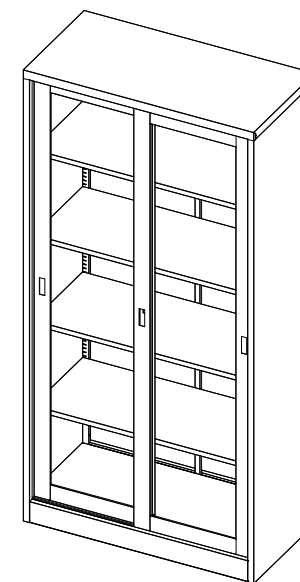
Поставете стоперите на вратите и поставете вратата към тавана, както е показано на схемата. След това вече поставете вратата и към основата.

3



Подравнете вратата към плъзгачия се улей и след това я закрепете.

4



Поставете дясната врата по същия начин и фиксирайте всеки елемент докато пасне прецизно.