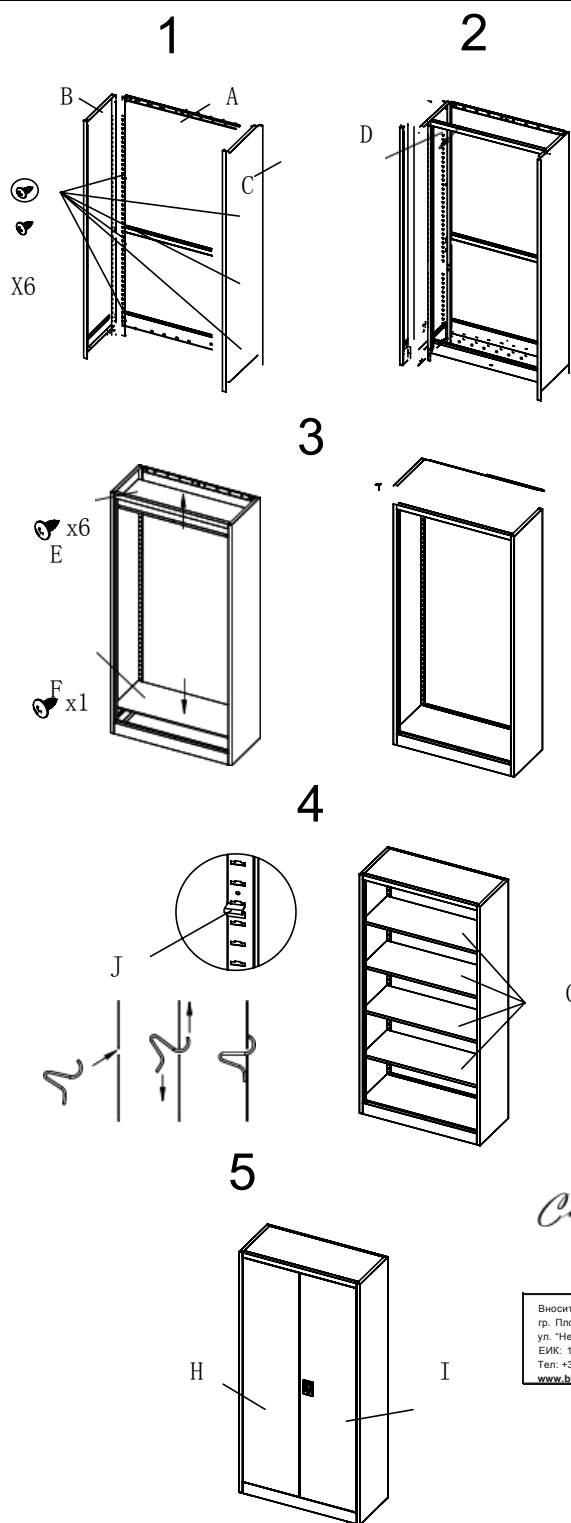


ИНСТРУКЦИЯ ЗА МОНТАЖ НА МЕТАЛЕН ШКАФ CARMEN

CR-1003 К

№.	Елемент	Снимка	Бр.
A	Гръб		1
B	Ляв панел		1
C	Десен панел		1
D	Рамка		1
E	Таван		1
F	Дъно		1
G	Рафт		4
H	Лява врата		1
I	Дясна врата		1
J	Рафтоносач		16
K	Винт		13



Максимално натоварване на рафта: 40 кг.