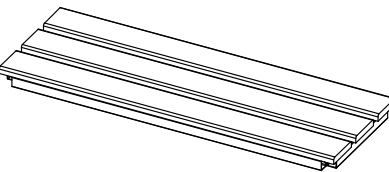
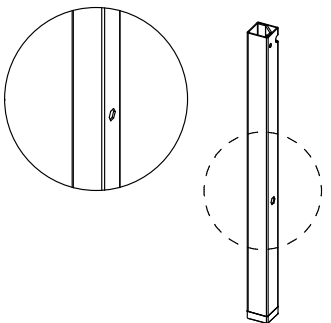
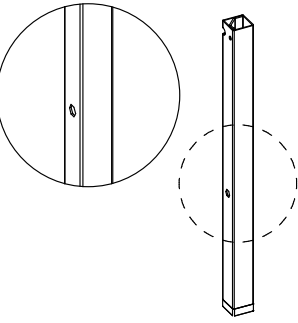
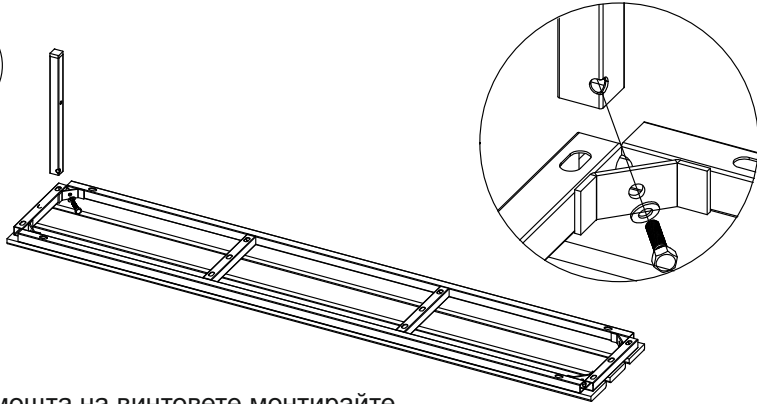
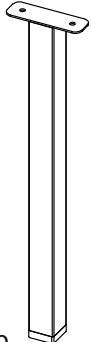
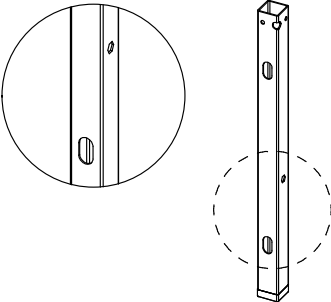
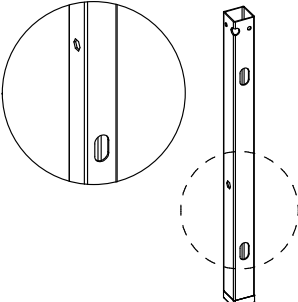
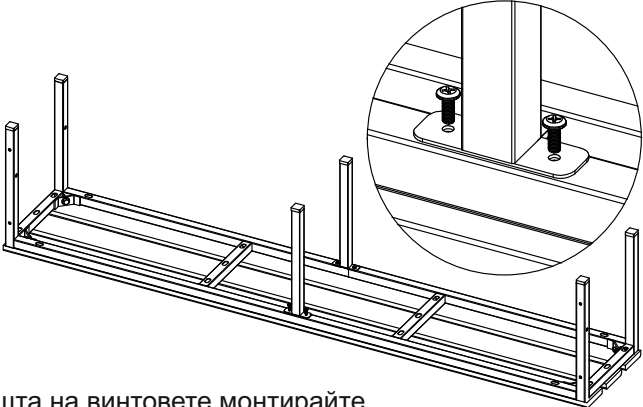
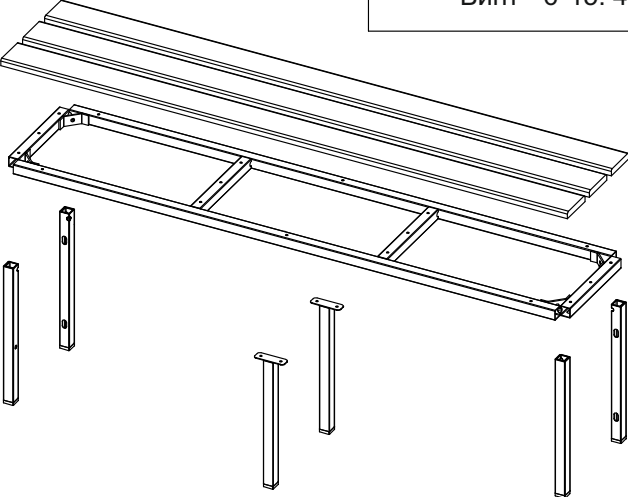


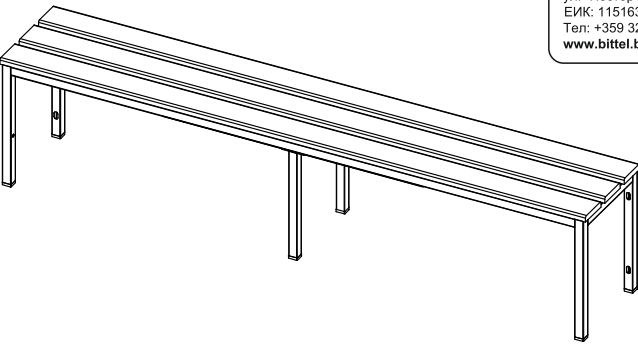


Инструкция за монтаж на метална пейка CR-1051 J - 200

| | | | |
|--|--|---|---|
|  <p>Рамка за седане: 1 бр</p> |  <p>Ляв крак (преден): 1 бр</p> |  <p>Десен крак (преден): 1 бр</p> | <p>1</p>  <p>С помощта на винтовете монтирайте единия крак.</p> |
|  <p>Среден крак: 2 бр</p> |  <p>Ляв крак (заден): 1 бр</p> |  <p>Десен крак (заден): 1 бр</p> | <p>2</p>  <p>С помощта на винтовете монтирайте и останалите крака.</p> |
|  |  <p>Винт - 6*15: 4 бр</p> |  <p>Винт - M8: 4 бр</p> | <p>3</p>  <div data-bbox="1944 1082 2130 1193" style="border: 1px solid black; padding: 5px;"> <p>Вносител: "Биттел" ЕООД гр. Пловдив, Тракия ул. "Нестор Абаджиев" 13 ЕИК: 115163890 Тел: +359 32 27 00 27 www.bittel.bg</p> </div> |