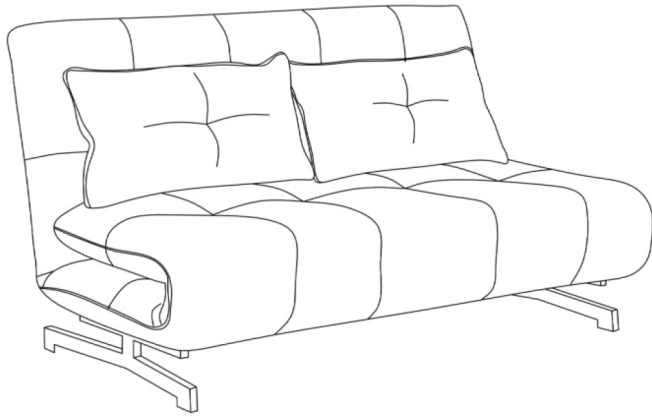
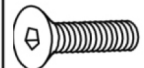
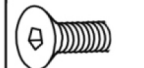








# ИНСТРУКЦИЯ ЗА МОНТАЖ НА ДИВАН DELIA

*Carmen*

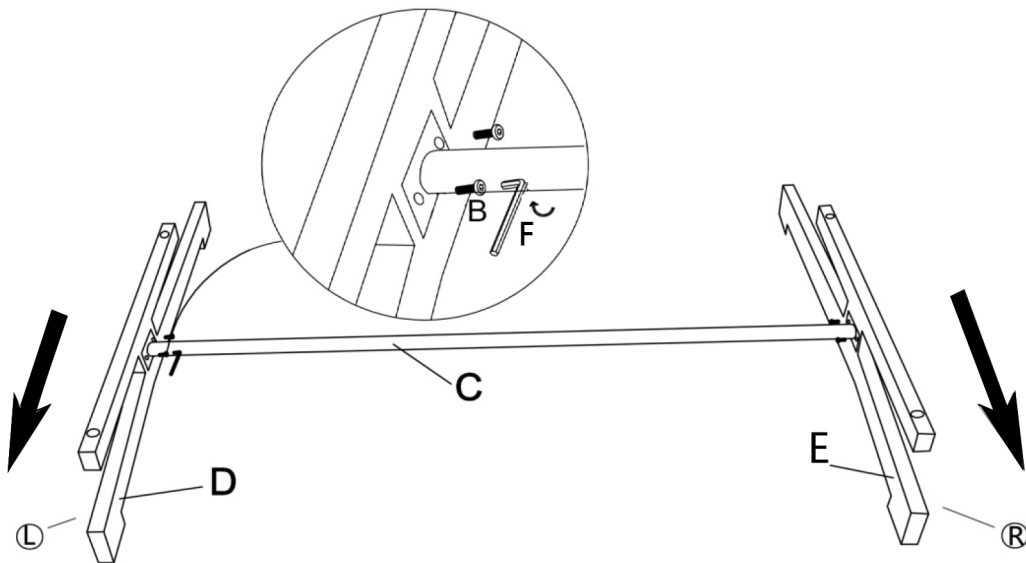


|   |  |  |  |
|---|--|--|--|
| AX4<br><br>M8*55 | BX4<br><br>M8*15 | CX1<br> | DX1<br> (L) |
| EX1<br> (R)      | FX1<br><br>M5   | GX1<br> | HX2<br>     |

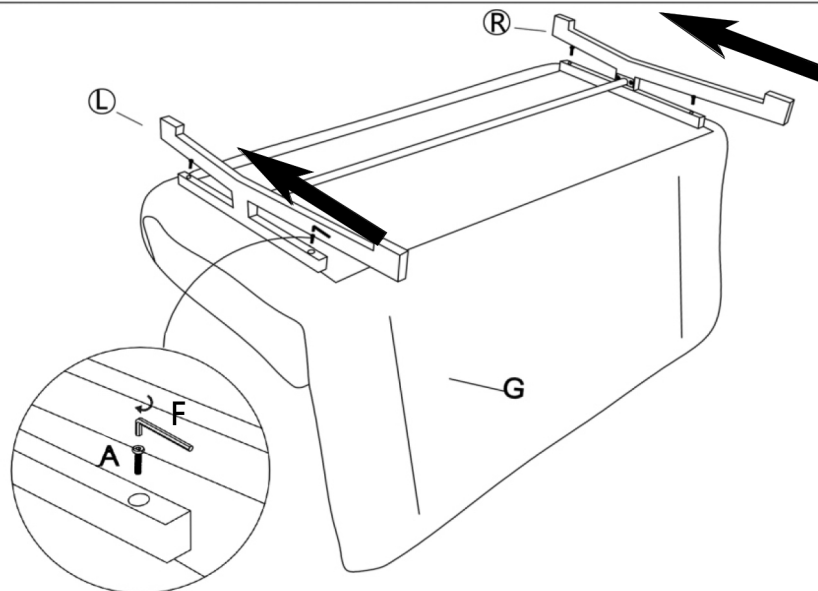


15 min

1



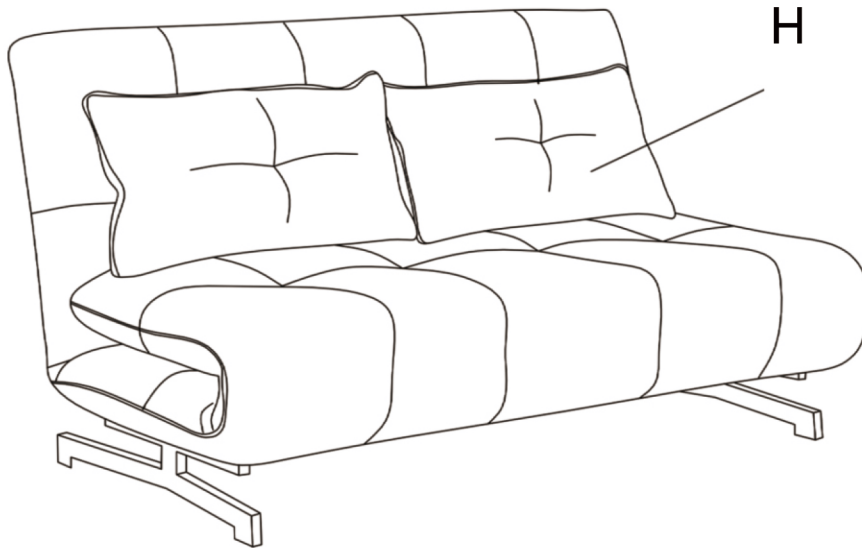
2



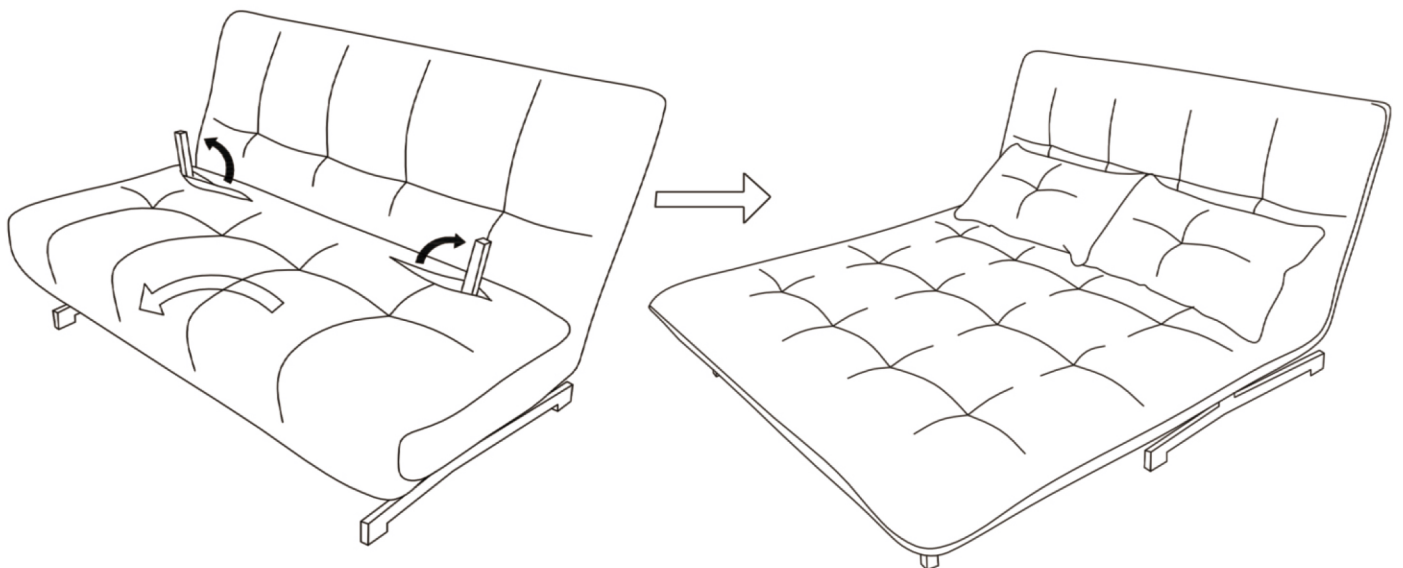
# ИНСТРУКЦИЯ ЗА МОНТАЖ НА ДИВАН DELIA

*Carmen*

3



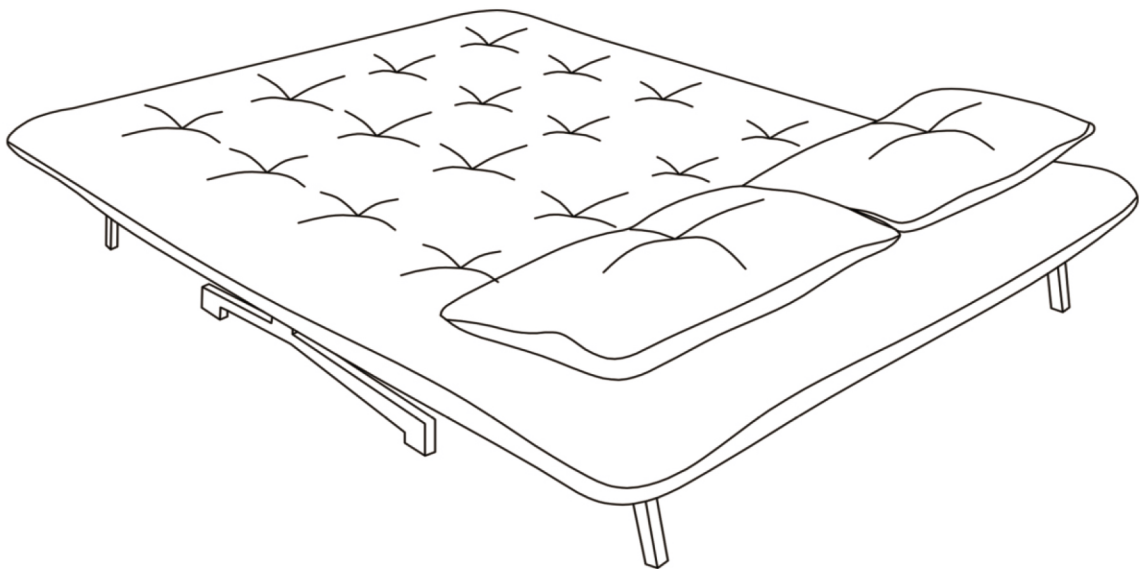
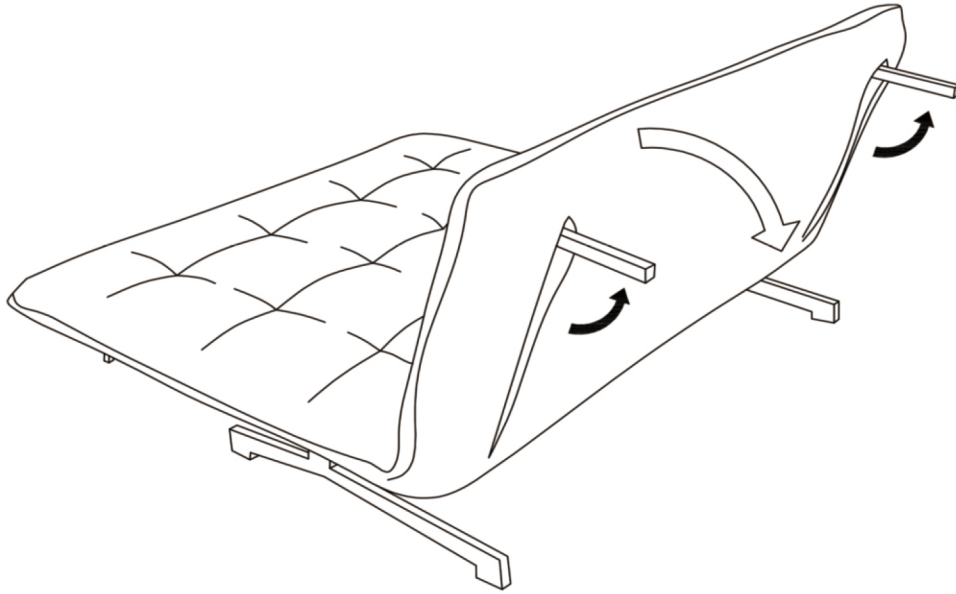
4



# ИНСТРУКЦИЯ ЗА МОНТАЖ НА ДИВАН DELIA

*Carmen*

5



Вносител: "Биттел" ЕООД  
гр. Пловдив, Тракия  
ул. "Нестор Абаджиев" 13  
ЕИК: 115163890  
Тел: +359 32 27 00 27  
[www.bittel.bg](http://www.bittel.bg)