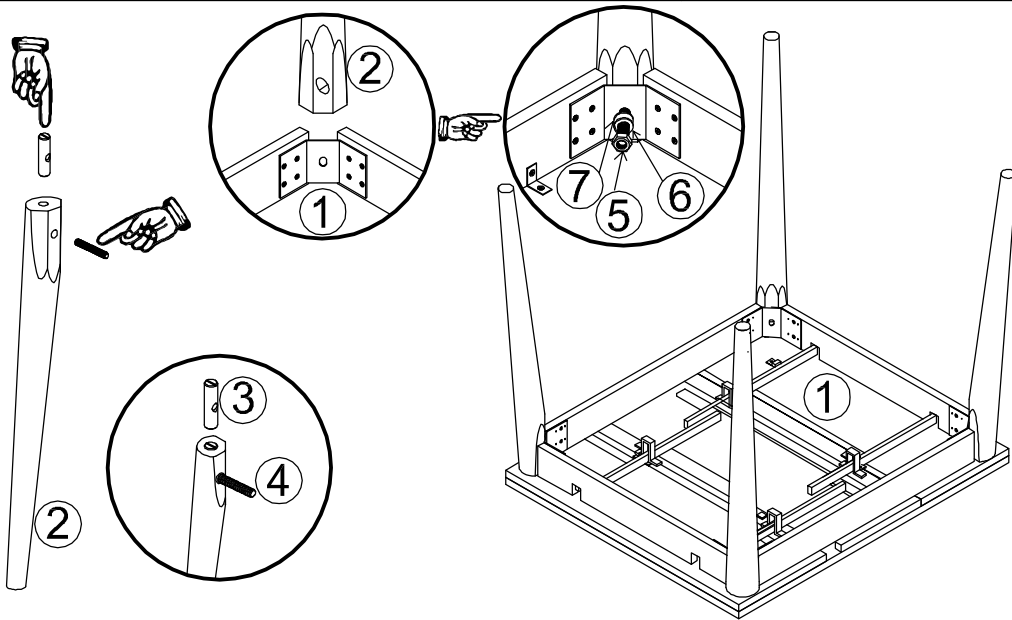
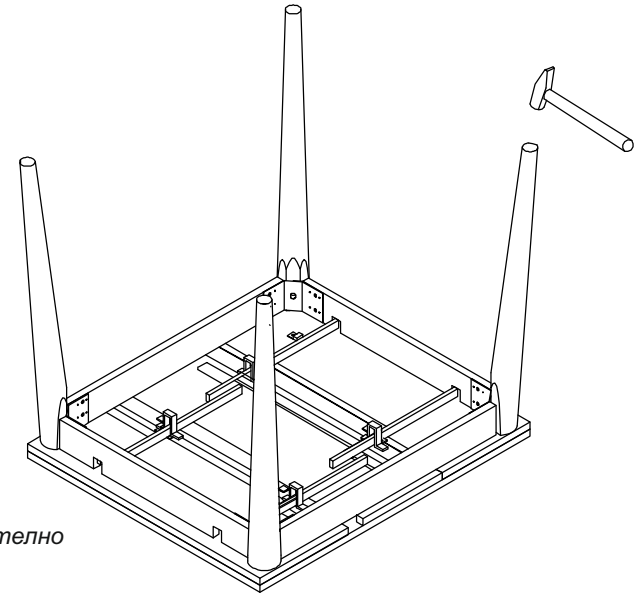


# ИНСТРУКЦИЯ ЗА МОНТАЖ НА ТРАПЕЗНА МАСА SORPE

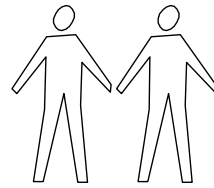
Стр. 1/1



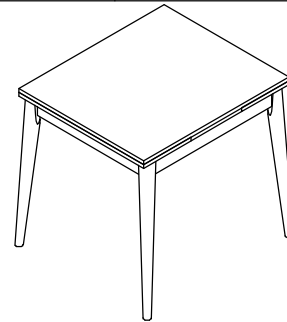
След като сте монтирали краката поставете внимателно шайбите (елемент 7).



Масата е разтегателна като за да използвате тази функция и да разтегнете трябва да дръпнете отстрани на плота. При разтягане на масата винаги хващайте за рамката под плота.



2 Човека за  
МОНТАЖ



Винаги извършвайте монтажа спрямо инструкцията за сглобяване.

За бързо и безпроблемно монтиране, разпределете елементите върху равна повърхност.

Преди да започнете монтажа, проверете дали всички части са налични.

Монтирайте продукта върху равна и чиста повърхност, която няма да доведе до надраскване или повреда.

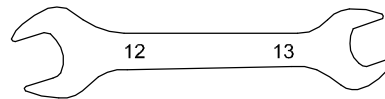
Използвайте гаечен ключ номер 16-17.

Не използвайте електрически инструменти за монтажа.

Използвайте гаечен ключ 12-13, за да затегнете гайките.

**Внимание!**

Винаги поставяйте шайби 6 под гайките преди да затегнете. В противен случай това може да доведе до разхлабването им след определено време.



МЕБЕЛИ  
*Carmen*

Вносител: "Биттел" ЕООД  
гр. Пловдив, Тракия  
ул. "Нестор Абджиев" 13  
ЕИК: 115163890  
Тел: +359 32 27 00 27  
www.bittel.bg

Но.	Елемент	Бр.	Снимка
1	Плот	1	
2	Крак	4	
3	Свързваща втулка	4	
4	Шпилка за свързваща втулка	4	
5	M8 гайка	4	
6	M8 федер шайба	4	
7	M8 шайба	4	

## Указания за безпроблемна експлоатация на трапезна маса

1. Избягвайте неравномерно натоварване на плота в двете страни, особено при разтегнат механизъм за допълнителна дължина на масата.
2. Не хващайте плота в краищата при пренасяне, а по-навътре към по-дебелата част / за металната рамка. Това може да доведе до счупване, нараняване на повърхността му в средната част, където се съединяват двете половини при разтегателен модел.
3. Винаги отваряйте и затваряйте плавно разтегателния механизъм, така че да няма грубо съприкосновение между стъклените плотове, което може да доведе до нараняване на повърхността, особено ако е стъкло, керамика или МДФ high class (гланц) покритие.
4. В повечето модели, на обратната страна на плота има заключващ механизъм, който трябва да се освободи, за да се разтегне. Той обикновено се намира от двете страни на едно и също място. Винаги проверявайте преди да разтегнете, без да прилагате сила в опит да разтегнете при заключен механизъм.
5. Ако моделът има метална основа, от хром или неръждаема стомана – не стъпвайте грубо с остри предмети, крака на стол или други мебели. Това може да доведе до деформация на металната основа.
6. Винаги следвайте инструкцията за монтаж, спазвайте последователно стъпките и избягвайте прекалено затягане на елементите преди да сложите всички компоненти.
7. Не поставяйте масата до силен източник на топлина и влага (мокри помещения). Ползвайте в закрити пространства. Всички модели са предназначени за домашна употреба, освен ако не изберете артикул, който изрично е указан, че се ползва в градина и на открито.
8. Не почиствайте повърхността на масите с агресивни препарати на абразивна или киселинна основа. Използвайте единствено влажна кърпа и избягвайте прекалено търкане. Не мокрете плотовете от ПДЧ, МДФ или керамика, защото това може да доведе до раздуване на повърхността. Използвайте винаги подходящи препарати, които са предназначени за конкретния материал.